

# Клапан электромагнитный непрямого действия

тип VT DN 15-50; PN 0,5-20



**Тип присоединения:**  
муфтовый.  
Резьба трубная  
цилиндрическая



**Особенности:**  
максимальное значение  
рабочего давления зависит  
от исполнения запирающего  
элемента



**Герметичность:**  
односторонняя, класс А  
по ГОСТ 9544-2015



**Минимальный перепад  
давления на клапане:**  
0,5 бар



Наведите камеру телефона и узнайте  
подробнее о данном оборудовании

Страница сайта [dendor.ru](http://dendor.ru)

## Варианты исполнения клапана тип VT

Расшифровка артикуляционного номера

VT

DN15-50

PN0,5-20

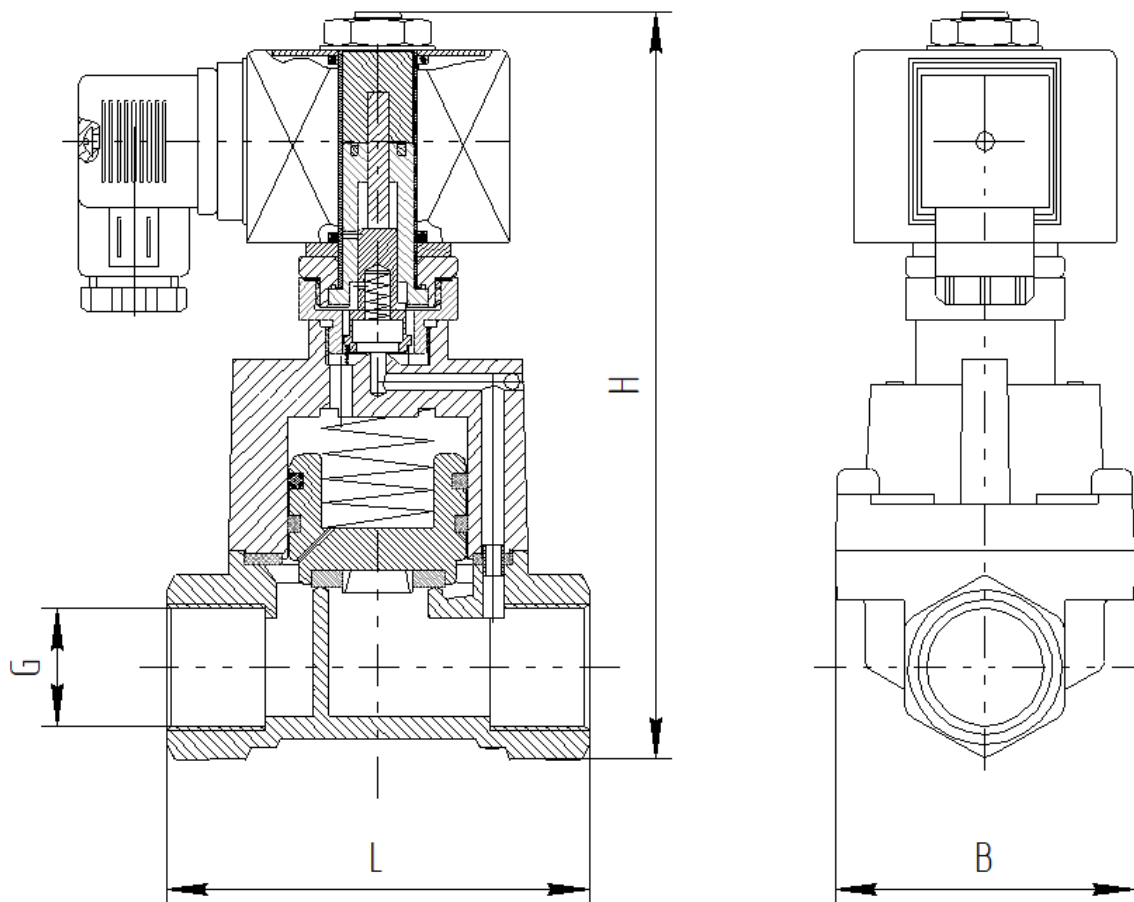
исп.

2X141

1X

Наименование клапана			Основные характеристики				Присоединение к трубопроводу	Напряжение питания
Тип	DN	PN	Принцип действия	Исполнение запирающего элемента	Материал корпуса	Материал мембраны		
VT	15-50	0,5-20	2-1А (непрямого действия)	1-п/с (нормально закрытый) 2-п/о (нормально открытый)	1-латунь	4-PTFE (TEFLON)	1-IP65	1-220В переменного тока (Z2) 2-24В постоянного тока (Z4) 3-24В переменного тока (Z6)

# 4.4



## Основные технические характеристики

нормально закрытые

Присоединение G (дюйм)	DN	Пропускная способность, м <sup>3</sup> /ч	PN		Класс изоляции	Потребляемая энергия		Габариты, мм (LxВxH)	Масса, кг
			min.	max.		VA	W		
						AC 220 V	DC 24 V		
○ 1/2	15	4,5	0,5	20	F	33	32	75x52x129	1,2
○ 3/4	20	9,0			F	33	32	85x60x141	1,5
○ 1	25	13,0			F	33	32	100x70x148	1,9
○ 1 1/4	32	26,0			F	33	32	120x90x168	3,5
○ 1 1/2	40	26,0			F	33	32	120x90x168	3,6
○ 2	50	48,0			F	33	32	по запросу	

нормально открытые

Присоединение G (дюйм)	DN	Пропускная способность, м <sup>3</sup> /ч	PN		Класс изоляции	Потребляемая энергия		Габариты, мм (LxВxH)	Масса, кг
			min.	max.		VA	W		
						AC 220 V	DC 24 V		
○ 1/2	15	4,5	0,5	12	F	33	32	75x52x147	1,5
○ 3/4	20	9,0			F	33	32	85x60x159	1,7
○ 1	25	13,0			F	33	32	100x70x166	2,1
○ 1 1/4	32	26,0			F	33	32	120x90x186	3,5
○ 1 1/2	40	26,0			F	33	32	120x90x186	3,8
○ 2	50	48,0			F	33	32	по запросу	