

Клапан электромагнитный непрямого действия

тип VF DN 50-150; PN 0,3-10



Тип присоединения:
фланцевый



Ответные фланцы:
PN10 и PN16
по ГОСТ 33259-2015



Герметичность:
односторонняя, класс А
по ГОСТ 9544-2015



Минимальный перепад
давления на клапане:
0,3 бар



Наведите камеру телефона и узнайте
подробнее о данном оборудовании

Страница сайта dendor.ru

Варианты исполнения клапана тип VF

Расшифровка артикуляционного номера

VF

DN50-150

PN0,3-10

исп.

2X211

2X

Наименование клапана			Основные характеристики				Присоединение к трубопроводу	Напряжение питания	
Тип	DN	PN	Принцип действия	Исполнение запирающего элемента	Материал корпуса	Материал мембраны	Степень защиты катушки		
VF	50-150	0,3-10	2-1А (непрямого действия)	1-п/с (нормально закрытый) 2-п/о (нормально открытый)*	2-чугун	1-EPDM	1-IP65	2-фланцевое PN10/16 по ГОСТ33259-2015	1-220В переменного тока (Z2) 2-24В постоянного тока (Z4)

* Изготовление под заказ

Монтаж

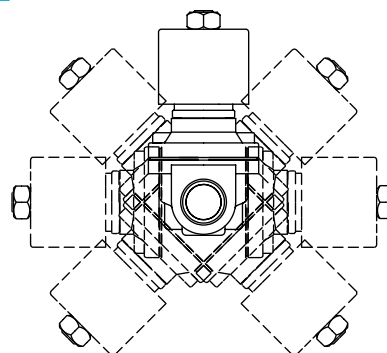
Монтажное положение

Электромагнитные клапаны
прямого действия

тип VZ, VS

Рекомендуемое
монтажное положение —
катушкой вертикально
вверх

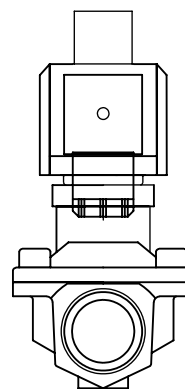
Допускается установка
клапанов прямого
действия в любом
монтажном положении



Электромагнитные клапаны
непрямого действия

тип VP, VT, VG

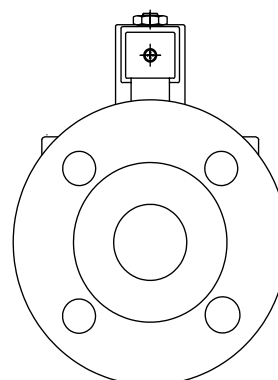
Монтажное положение —
катушкой вертикально
вверх



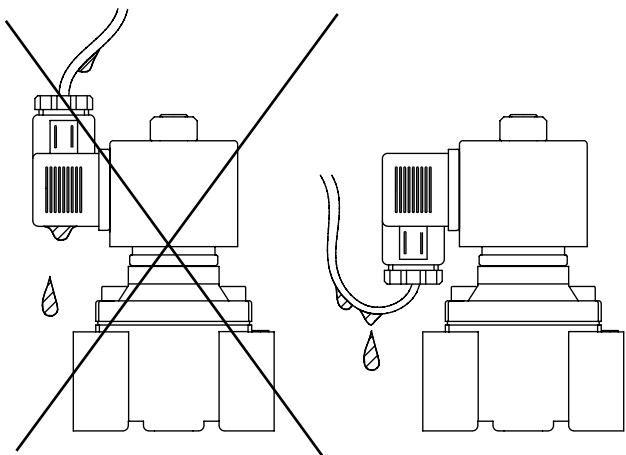
Электромагнитные клапаны
непрямого действия

тип VF

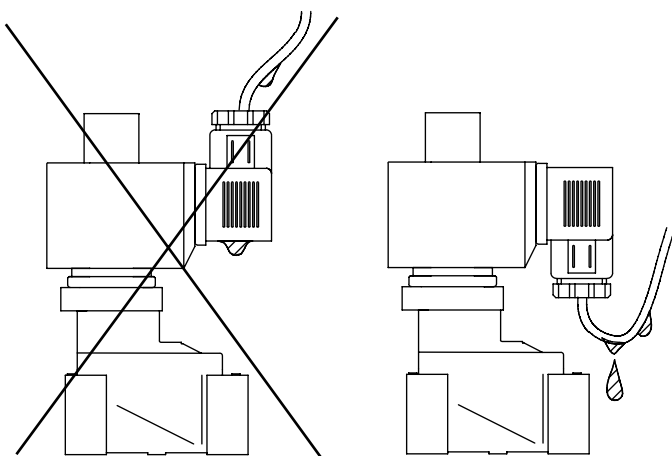
Монтажное положение —
катушкой вертикально
вверх



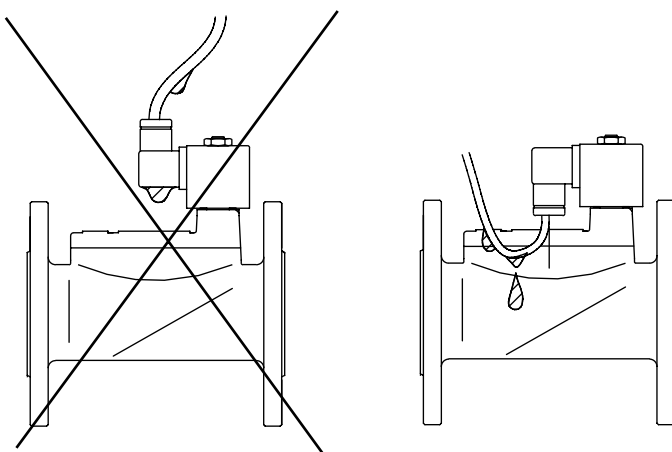
Подключение кабеля



// Направление движения рабочей среды должно совпадать со стрелкой на корпусе



// Направление движения рабочей среды должно совпадать со стрелкой на корпусе



// Направление движения рабочей среды должно совпадать со стрелкой на корпусе