

# Клапан электромагнитный непрямого действия

# 4.5

тип VG DN 15-50; PN 1-25



**Тип присоединения:**  
муфтовый.  
Резьба трубная  
цилиндрическая



**Минимальный перепад  
давления на клапане:**  
1 бар



**Герметичность:**  
односторонняя, класс А  
по ГОСТ 9544-2015



Наведите камеру телефона и узнайте  
подробнее о данном оборудовании

Страница сайта [dendor.ru](http://dendor.ru)

## Варианты исполнения клапана тип VG

Расшифровка артикуляционного номера

VG

DN15-50

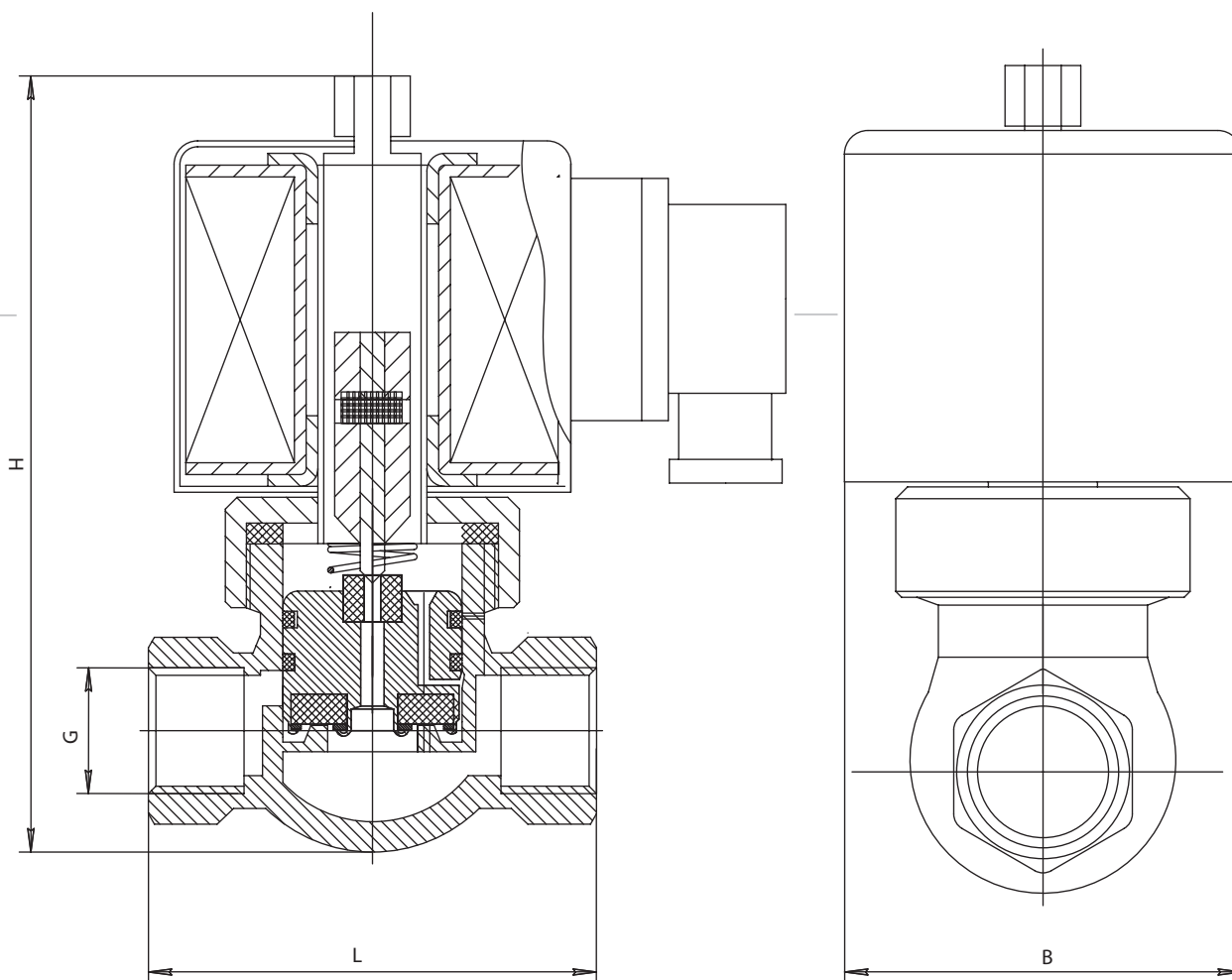
PN1-25

исп.

21141

1X

Наименование клапана			Основные характеристики					Присоединение к трубопроводу	Напряжение питания
Тип	DN	PN	Принцип действия	Исполнение запирающего элемента	Материал корпуса	Материал мембраны	Степень защиты катушки		
VG	15-50	1-25	2-IA (непрямого действия)	1-п/с (нормально закрытый)	1-латунь	4-PTFE (TEFLON)	1-IP65	1-резьба трубная цилиндрическая	1-220В переменного тока (Z2) 2-24В постоянного тока (Z4) 3-24В переменного тока (Z6)



## Основные технические характеристики

нормально закрытые

Присоединение G (дюйм)	DN	Пропускная способность, м <sup>3</sup> /ч	PN		Класс изоляции	Потребляемая энергия, W	Габариты, мм (LxBxH)	Масса, кг
			min.	max.				
○ 1/2	<b>15</b>	4,8	1,0	25	F	30	81X42X145	1,6
○ 3/4	<b>20</b>	7,2			F	30	81X48X148	2,2
○ 1	<b>25</b>	9,6			F	30	91X54X156	2,8
○ 1 1/4	<b>32</b>	12,0			F	30	113x76x185	3,4
○ 1 1/2	<b>40</b>	20,0			F	30	113x76x185	4,0
○ 2	<b>50</b>	48,0			F	30	168x96x216	4,5