

# Клапан обратный двухстворчатый межфланцевый

тип 010С DN 32-800; PN16



Наведите камеру телефона и узнайте  
подробнее о данном оборудовании

Страница сайта [dendor.ru](https://dendor.ru)

## 5.2



**Особенности конструкции:**  
конструктивное исполнение диска позволяет применять клапан в системах, где возможно возникновение гидроударов при остановке насоса



**Герметичность:**  
односторонняя, класс А по ГОСТ 9544-2015



**Тип присоединения:**  
межфланцевый



**Ответные фланцы:**  
PN10 и PN16 по ГОСТ 33259-2015



**Минимальное давление открытия:**  
0,05 МПа



**Эксплуатация в качестве пожарной арматуры:**

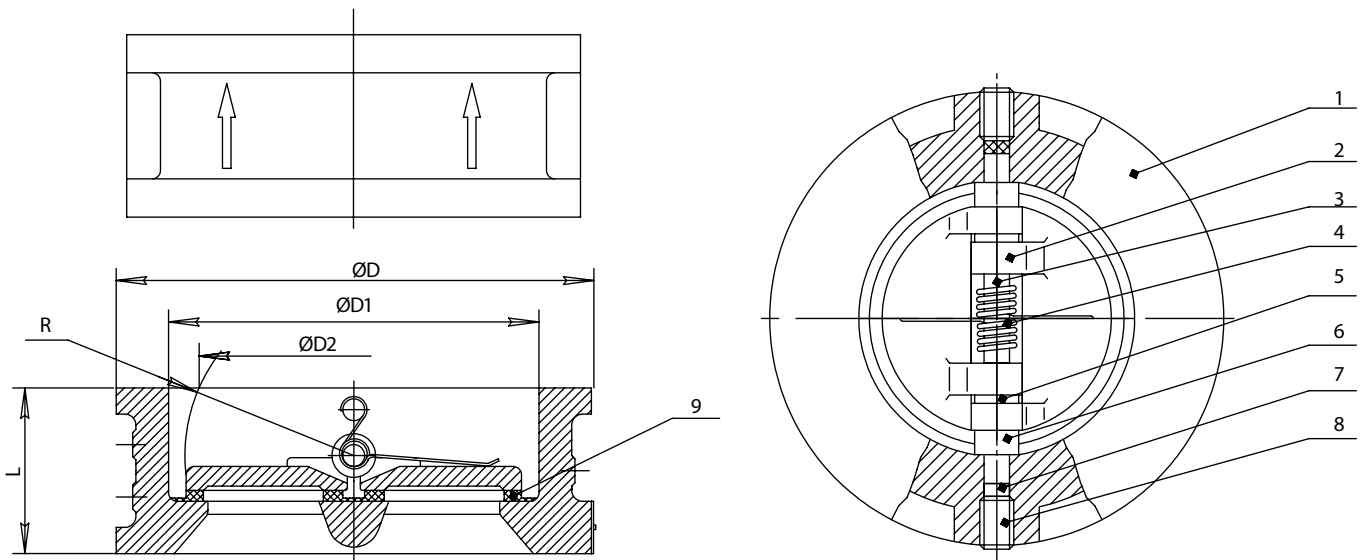
Клапан соответствует требованиям ГОСТ Р 51052-2002, может эксплуатироваться в установках водяного и пенного пожаротушения.

С арматурой для систем пожаротушения можно ознакомиться на стр. 261-265

### Основные используемые материалы

№	Элемент конструкции	Материал	Маркировка
1	Корпус	Чугун	ВЧ40 (GGG40)
2	Створки	Чугун с никелевым/цинк-ламельным покрытием	ВЧ40 (GGG40) + Ni / Нетокс Zn-AT
		Нержавеющая сталь*	12X18H10T*
3	Ось	Нержавеющая сталь	12X18H10T
4	Пружина	Нержавеющая сталь	12X18H10T
5,6	Кольцо	PTFE	PTFE
7	Уплотнение оси	EPDM	EPDM
8	Винт	Нержавеющая сталь	A2
9	Уплотнение створок	EPDM /Силикон*	EPDM / НЛС-60p2*

\* Изготовление под заказ

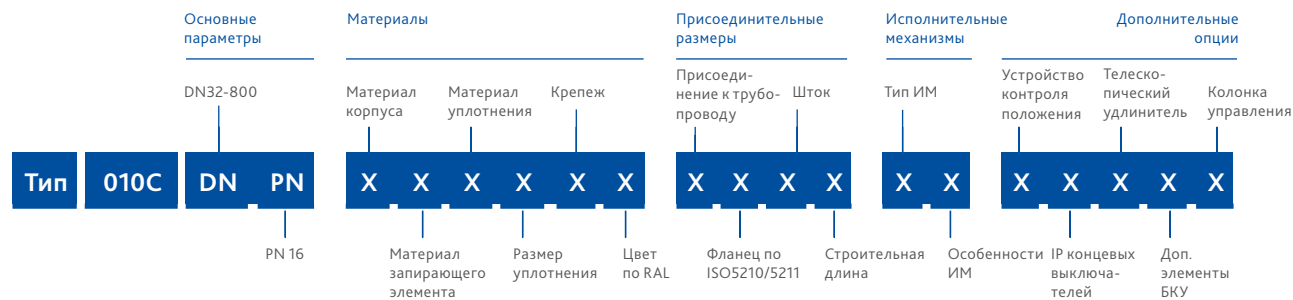


### Основные массогабаритные характеристики

	DN	L	ØD	ØD1	ØD2	R	Масса, кг
●	32	43	82	57	35	25	1,0
●	40	43	92	57	35	25	1,3
●	50	43	107	65	40	27	1,6
●	65	46	127	80	60	35	2,3
●	80	64	142	94	70	42	3,4
●	100	64	162	117	88	50	4,4
●	125	70	192	145	115	64	6,6
●	150	76	218	171	134	77	9,1
●	200	89	273	224	182	102,5	15,2
●	250	114	328	265	220	125	28,0
●	300	114	378	310	260	146	38,5
○	350	127	438	360	298	170	48,0
●	400	140	488	410	350	195	62,6
○	500	152	594	505	438	238	106,0
○	600	178	695	624	566	293	156,0
○	700	229	810	720	674	351	267,0
○	800	241	917	825	776	400	340,0

## Варианты исполнения обратного клапана тип 010C

Расшифровка артикуляционного номера



Группа	Параметр	Варианты исполнения	DN	Характеристика
Материалы	Материал корпуса	1-чугун	32-800	T окр. среды -25...+70°C
	Материал запирающего элемента	1-чугун	32-800	–
		3- нержавеющая сталь*	50-300	Высокая коррозионная стойкость
	Материал уплотнения	1-EPDM	32-800	Раб. среды: вода, воздух, пар, гликолевые растворы. T раб. среды -25...+130°C (кратковременно до +150°C)
		7-силикон*	50-300	Раб. среды: вода, воздух, пар, гликолевые растворы, пищевые продукты. T раб. среды -25...+130°C (кратковременно до +180°C)
	Размер уплотнения	1-стандартное	32-800	–
	Крепеж	2-сталь н/ж	32-800	Высокая коррозионная стойкость
Цвет по RAL	1-RAL 5002	32-800	Корпус клапана окрашен в синий цвет	
	2-RAL 3020	50, 65, 80, 100, 150, 200, 250, 300	Корпус клапана окрашен в красный цвет для эксплуатации в системах пожаротушения согласно требованиям ТР ЕАЭС 043, ГОСТ Р51052-2002 (обязательная пожарная сертификация)	
Присоединительные размеры	Присоединение к трубопроводу по ГОСТ 33259-2015	3-PN10/16	32-800	–
	Фланец по ISO5210/5211	0-нет	32-800	–
	Шток	0-нет	32-800	–
	Строительная длина	1-стандартная	32-800	–
Исполнительные механизмы	Тип ИМ, его особенности	00-нет	32-800	–
Дополнительные опции	Устройство контроля положения	0-нет	32-800	–
	IP концевых выключателей	0-нет	32-800	–
	Телескопический удлинитель	0-нет	32-800	–
	Дополнительные элементы бесколодезной установки	0-нет	32-800	–
	Колонка управления	0-нет	32-800	–

\* Изготовление под заказ