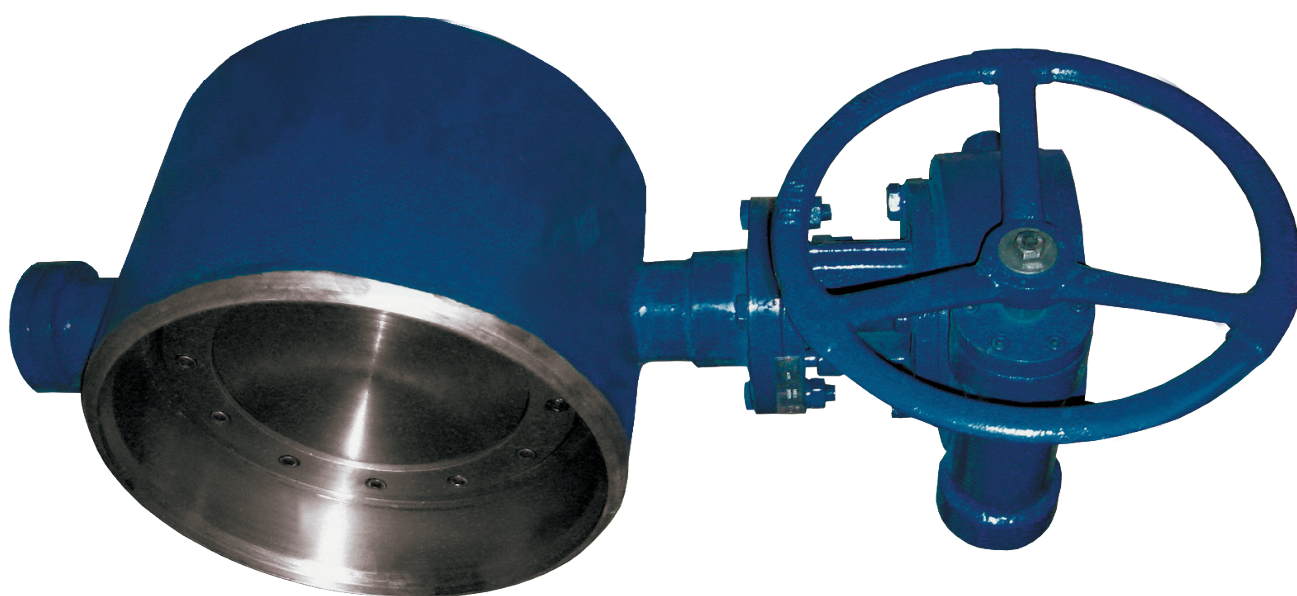


Затвор поворотный дисковый под приварку с тремя эксцентриситетами

тип 027W DN 200-2000; PN16; PN25; PN40



Наведите камеру телефона и узнайте
подробнее о данном оборудовании

Страница сайта dendor.ru

1.6



Тип присоединения:
под приварку



Особенности конструкции:
уплотнение диска выполнено в виде набора металлографитовых колец. Благодаря данной конструкции затвор применяется для сред с высокой температурой (до 400 °С) и давлением (до 40 кг/см²)



Герметичность:
двухсторонняя, класс А по ГОСТ 9544-2015.

При движении рабочей среды в направлении противоположном стрелке на корпусе герметичность класс А по ГОСТ 9544-2015 обеспечивается при давлении 30% от номинального

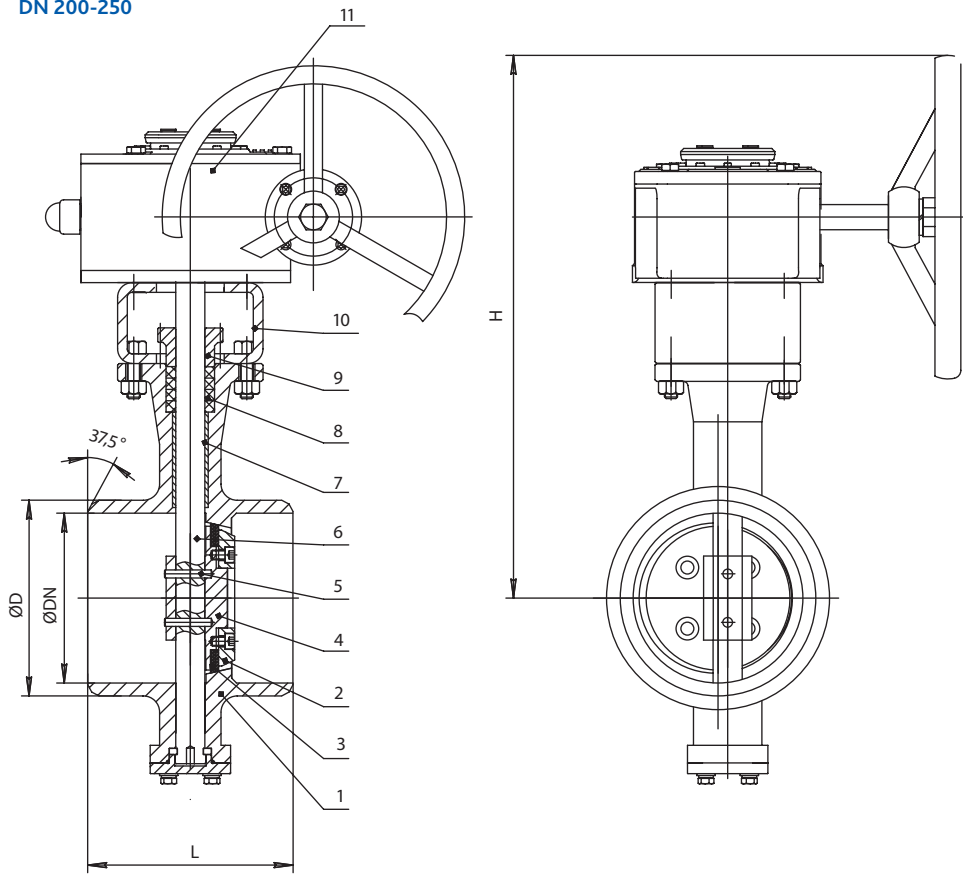
Основные используемые материалы

№	Элемент конструкции	Материал	Маркировка
1	Корпус	Углеродистая сталь	20Л (WCB)
2	Фиксатор	Углеродистая сталь	20Л (WCB)
3	Уплотнение диска	Металлографит	Mг
4	Диск	Углеродистая сталь с никелевым покрытием	20Л (WCB) + Ni
		Нержавеющая сталь	SS316
5	Штифт	Нержавеющая с таль	SS416
6	Вал	Нержавеющая сталь	SS416
7,8	Уплотнение вала	Металлографит	Mг
9	Прижимная втулка	Углеродистая сталь	20Л (WCB)
10	Бугель	Углеродистая сталь	20Л (WCB)
11	Редуктор	Углеродистая сталь	20Л (WCB)

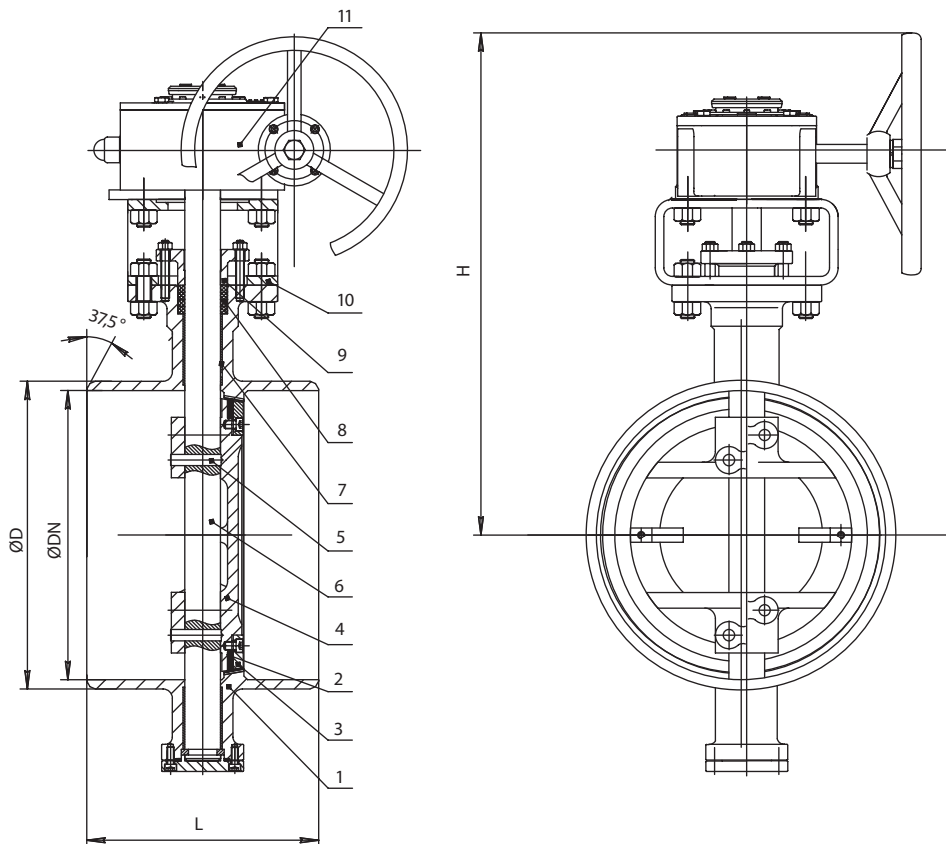
Внимание!

Затворы тип 027W изготавливаются под заказ по опросному листу. Массогабаритные характеристики затвора могут меняться в зависимости от исполнения. Подробная техническая документация предоставляется по запросу на каждую позицию.

DN 200-250



DN 300-2000

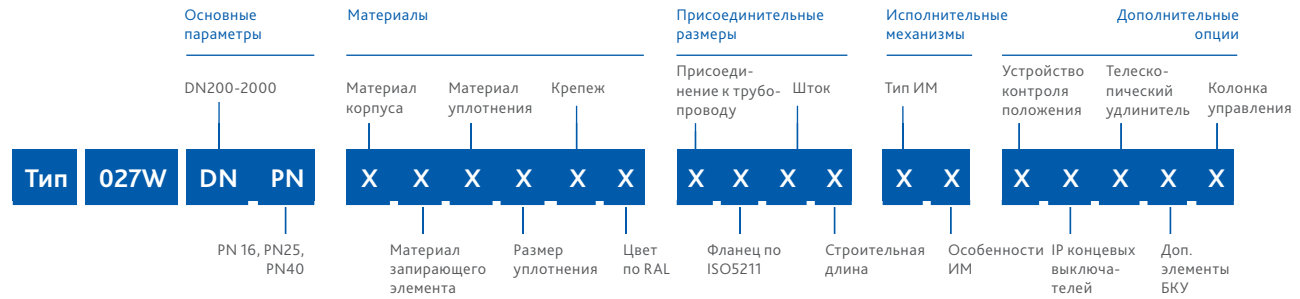


Основные массогабаритные характеристики

	PN	DN	L	H	ØD
○	16	200	230	260	222
○	16	250	250	295	278
○	16	300	270	340	330
○	16	350	290	383	382
○	16	400	310	427	432
○	16	450	330	467	484
○	16	500	350	499	535
○	16	600	390	618	636
○	16	700	430	745	726
○	16	800	470	809	826
○	16	900	510	999	926
○	16	1000	550	1064	1028
○	16	1200	630	1174	1228
○	16	1400	710	1324	1428
○	16	1600	790	1450	1628
○	16	1800	870	1595	1828
○	16	2000	950	1740	2028
○	25	200	230	270	222
○	25	250	250	302	278
○	25	300	270	358	330
○	25	350	290	421	382
○	25	400	310	434	432
○	25	450	330	473	484
○	25	500	350	551	535
○	25	600	390	674	636
○	25	700	430	723	726
○	25	800	470	758	826
○	25	900	510	884	926
○	25	1000	550	942	1028
○	25	1200	630	1054	1228
○	25	1400	710	1162	1428
○	40	200	230	276	222
○	40	250	250	313	278
○	40	300	270	363	330
○	40	350	290	406	382
○	40	400	310	441	432
○	40	450	330	523	484
○	40	500	350	597	535
○	40	600	390	662	636

Варианты исполнения затвора тип 027W

Расшифровка артикуляционного номера



Группа	Параметр	Варианты исполнения	DN	Характеристика
Материалы	Материал корпуса	2-углеродистая сталь	200-2000	Т окр. среды -40...+70°C
	Материал запирающего элемента	2-углеродистая сталь	200-2000	–
		3-нержавеющая сталь	200-2000	Высокая коррозионная стойкость
	Материал уплотнения	6-металлографит	200-2000	Вода, перегретая вода, пар, хим. агрессивные среды. Т раб. среды -40...+400°C (кратковременно до +425°C)
	Размер уплотнения	1-стандартное	200-2000	–
	Крепеж	2-сталь н/ж	200-2000	Высокая коррозионная стойкость
	Цвет по RAL	1-RAL 5002	200-2000	Корпус затвора окрашен в синий цвет
Присоединительные размеры	Присоединение к трубопроводу	8-под приварку	200-2000	–
	Фланец по ISO5211	1-стандартный	200-2000	–
	Шток	1-вал+шпонка	200-2000	–
	Строительная длина	1-стандартная	200-2000	–

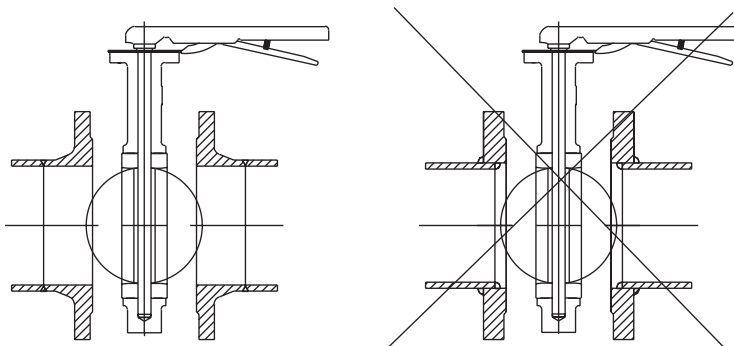
Группа	Параметр	Варианты исполнения	DN	Характеристика	
Исполнительные механизмы	Тип ИМ, его особенности	31-неполнооборотный редуктор, стандартная комплектация	200-2000	–	
		32-неполнооборотный редуктор, заказная позиция	200-2000	Нестандартная комплектация	
		44-заказная позиция 380В	200-2000	Электропривод QT 380В, МТ802.5, МТ9034, МТ9035 или электропривод стороннего производителя	
		00-нет	200-2000	–	
Дополнительные опции	Устройство контроля положения	0-нет	200-2000	–	
		IP концевых выключателей	0-нет	200-2000	–
		Телескопический удлинитель	0-нет	200-2000	–
		Дополнительные элементы бесколодезной установки	0-нет	200-2000	–
		Колонка управления	1-да, по техническому заданию	200-2000	Изготовление колонок управления согласно опросного листа по ТЗ заказчика
			0-нет	200-2000	–

Монтаж

Ответные фланцы

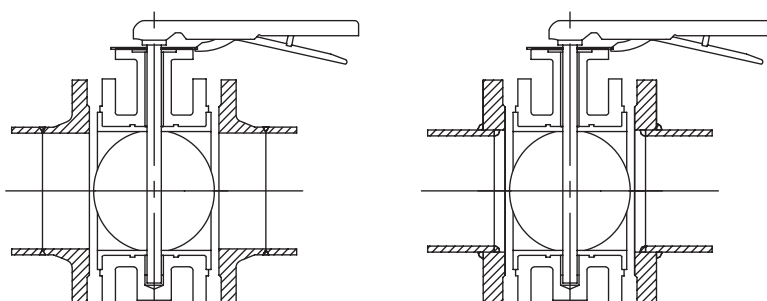
Монтаж межфланцевых затворов

тип 015W, 017W



Монтаж фланцевых затворов

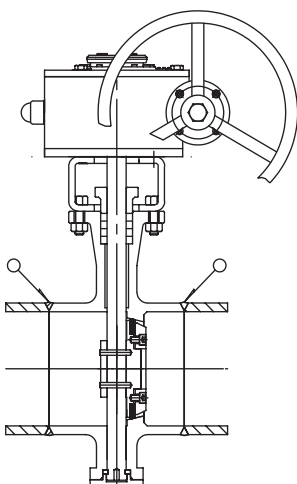
тип 021F, 023F, 027F



Установка на трубопроводе

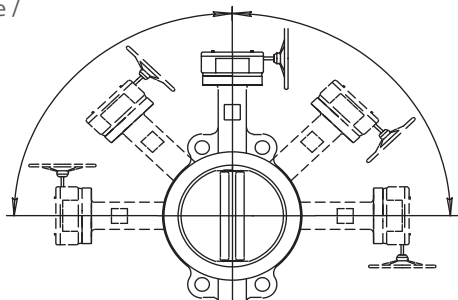
Монтаж затворов под приварку

тип 027W

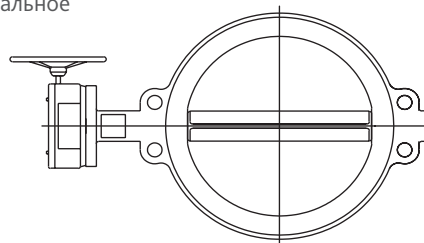


Монтажное положение

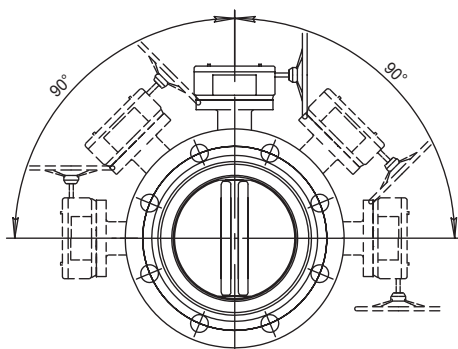
DN 32-350 —
горизонтальное /
вертикальное



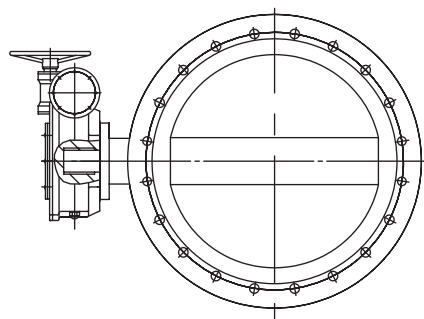
DN 400-1200 —
горизонтальное



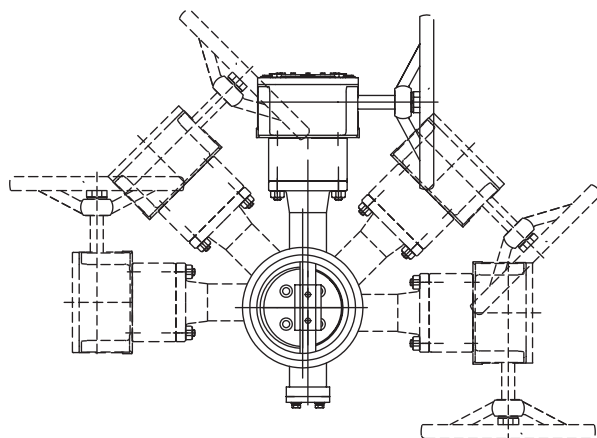
DN 50-350 —
горизонтальное /
вертикальное



DN 400-2000 —
горизонтальное



DN 200-350 —
горизонтальное /
вертикальное



DN 400-2000 —
горизонтальное

