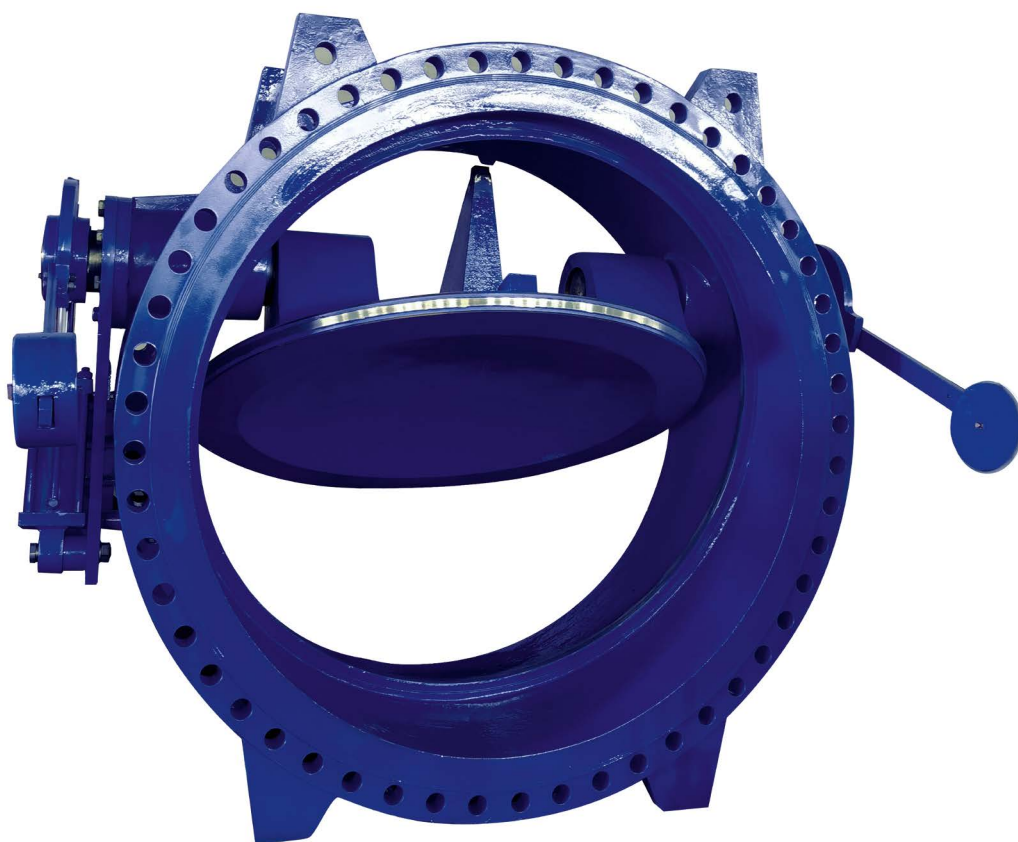


Клапан обратный поворотный фланцевый с двумя эксцентриситетами с рычагом и противовесом

тип 015F.PV DN 300-2000; PN10; PN16



Наведите камеру телефона и узнайте
подробнее о данном оборудовании

Страница сайта dendor.ru

5.3



Особенности конструкции:
клапан может быть дооснащен гидравлическим демпфером



Тип присоединения:
фланцевый



Давление открытия клапана:
0,2 — 2,5 кПа



Герметичность:
односторонняя, класс А по ГОСТ 9544-2015



Ответные фланцы:
PN10 или PN16 по ГОСТ 33259-2015 в соответствии с параметром PN клапана



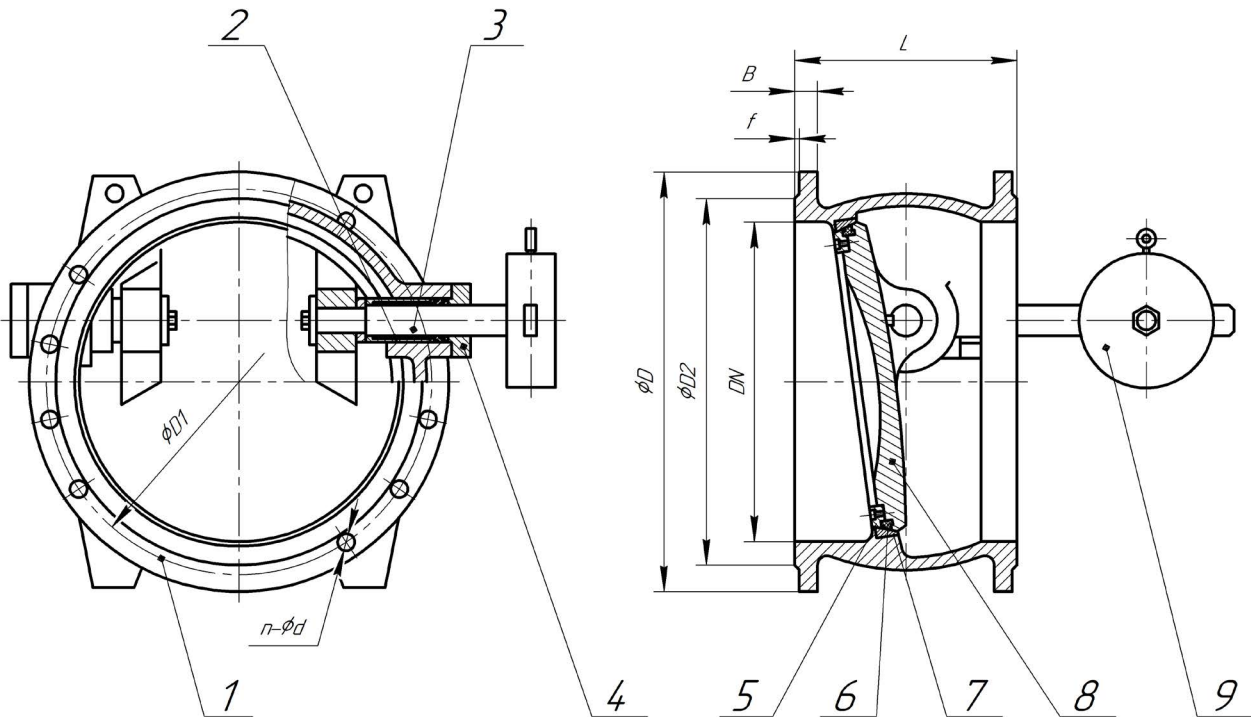
Температура рабочей среды:
от 0°C до +80°C

Основные используемые материалы

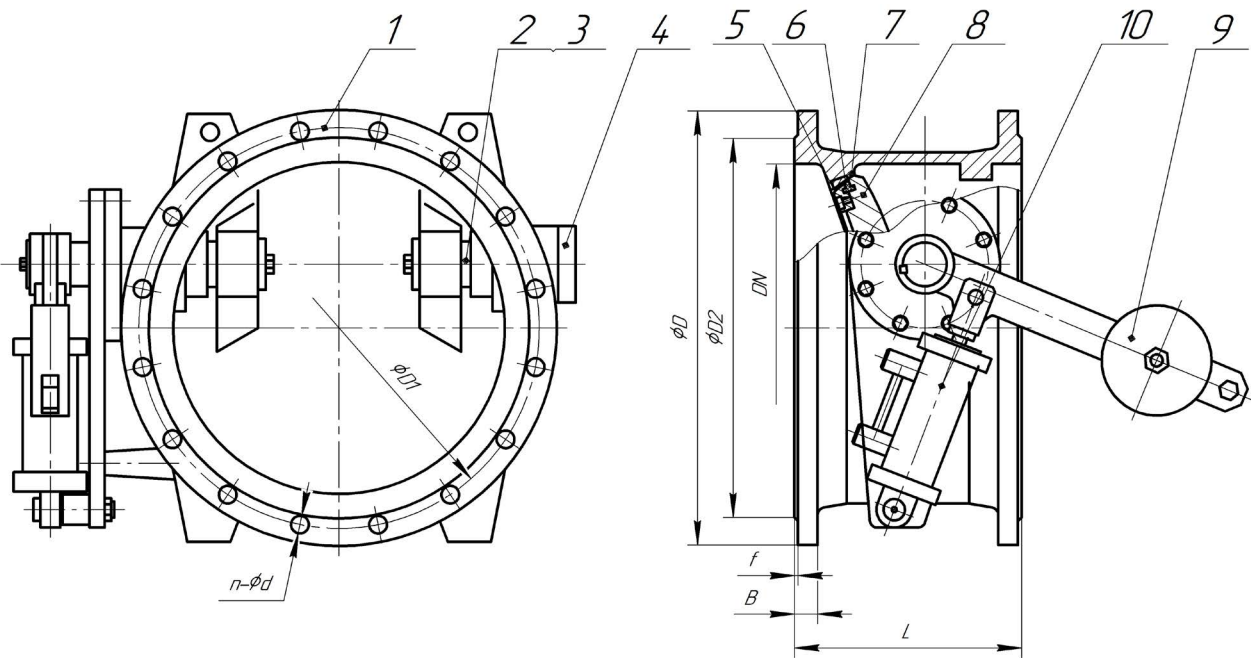
№	Элемент конструкции	Материал	Маркировка
1	Корпус	Чугун	ВЧ40 ГОСТ 7293-85 (GGG40)
2	Втулка (подшипник скольжения) вала	Латунь / Нержавеющая сталь + PTFE*	Лс (Brass) / SS420 + PTFE*
3	Вал	Нержавеющая сталь	SS420
4	Крышка	Чугун	ВЧ40 ГОСТ 7293-85 (GGG40)
5	Фиксатор	Чугун / Нержавеющая сталь	ВЧ40 ГОСТ 7293-85 (GGG40) / SS304
6	Уплотнение диска	EPDM /NBR/ Нержавеющая сталь*	EPDM / NBR /SS304*
7	Седло	Нержавеющая сталь	SS304
8	Диск	Чугун	ВЧ40 ГОСТ 7293-85 (GGG40)
9	Противовес	Чугун	ВЧ40 ГОСТ 7293-85 (GGG40)
10	Гидравлический демпфер*		

*Опции

Конструкция клапана с рычагом и противовесом



Конструкция клапана с рычагом, противовесом и гидравлическим демпфером



Основные массогабаритные характеристики

DN	L	PN10					PN16					Масса без демпфера, кг.	f
		ØD	ØD1	n-Ød	ØD2	B	ØD	ØD1	n-Ød	ØD2	B		
300	270	445	400	12-23	370	24,5	460	410	12-28	370	24,5	87	4
350	290	505	460	16-23	429	24,5	520	470	16-28	429	26,5	150	4
400	310	565	515	16-28	480	24,5	580	525	16-31	480	28	200	4
450	330	615	565	20-28	530	25,5	640	585	20-31	548	30	234	4
500	350	670	620	20-28	582	26,5	715	650	20-34	609	31,5	334	4
600	390	780	725	20-31	682	30	840	770	20-37	720	36	400	5
700	430	895	840	24-31	794	32,5	910	840	24-37	794	39,5	498	5
800	470	1015	950	24-34	901	35	1025	950	24-41	901	43	735	5
900	510	1115	1050	28-34	1001	37,5	1125	1050	28-41	1001	46,5	898	5
1000	550	1230	1160	28-37	1112	40	1255	1170	28-44	1112	50	1345	5
1100	550	1340	1270	32-37	1218	42,5	1355	1270	32-44	1218	53,5	1580	5
1200	630	1455	1380	32-41	1328	45	1485	1390	32-50	1328	57	1800	5
1300	710	1575	1490	32-44	1435	46	1585	1490	32-50	1430	60	по запросу	5
1400	710	1675	1590	36-44	1530	46	1685	1590	36-50	1530	60	по запросу	5
1500	750	1785	1700	36-44	1640	47,5	1820	1710	36-57	1640	62,5	по запросу	5
1600	790	1915	1820	40-50	1750	49	1930	1820	40-57	1750	65	по запросу	5
1800	870	2115	2020	44-50	1950	52	2130	2020	44-57	1950	70	по запросу	5
2000	950	2325	2230	48-50	2150	55	2345	2230	48-62	2150	75	по запросу	5