



Производитель: АО «ЭНЕРГИЯ»
Ленинградская область,
Ломоносовский район,
19-й километр Красносельского шоссе



РУКОВОДСТВО ПО ЭКСПЛУАТАЦИИ

ЗАТВОР ПОВОРОТНЫЙ ДИСКОВЫЙ ПОД ПРИВАРКУ
С ТРЕМЯ ЭКСЦЕНТРИСИТЕТАМИ



DENDOR®

Тип 027W

СОДЕРЖАНИЕ

ВВЕДЕНИЕ	3
1. ОПИСАНИЕ ИЗДЕЛИЯ	3
1.1. Назначение изделия	3
1.2. Технические характеристики	3
1.3. Устройство и принцип работы	3
1.4. Маркировка	4
1.5. Комплектность	4
1.6. Упаковка	4
2. МОНТАЖ И ДЕМОНТАЖ ИЗДЕЛИЯ	4
2.1. Подготовка к монтажу	4
2.2. Монтаж	5
3. ЭКСПЛУАТАЦИЯ ИЗДЕЛИЯ	6
4. ТЕХНИЧЕСКОЕ ОБСЛУЖИВАНИЕ	6
4.1. Общие указания	6
4.2. Перечень возможных неисправностей и методы их устранения	7
5. МЕРЫ БЕЗОПАСНОСТИ	7
6. ГАРАНТИЯ ПРОИЗВОДИТЕЛЯ	8
7. ПОКАЗАТЕЛИ НАДЁЖНОСТИ	9
8. ХРАНЕНИЕ	10
9. ТРАНСПОРТИРОВКА	10
10. УТИЛИЗАЦИЯ	10
ПРИЛОЖЕНИЕ	11

ВВЕДЕНИЕ

Настоящее руководство по эксплуатации (далее РЭ) предназначено для ознакомления обслуживающего персонала с устройством, работой и основными техническими данными затворов поворотных дисковых под приварку с тремя эксцентриситетами, тип 027W (далее – затворы) номинальным диаметром DN от 200 до 2000 мм и номинальными давлениями: PN до 1,6 МПа; PN до 2,5 МПа; PN до 4,0 МПа. Служит руководством по монтажу, эксплуатации и хранению.

К монтажу, эксплуатации и обслуживанию затворов допускается квалифицированный персонал, обслуживающий систему или агрегат, изучивший настоящее руководство, устройство затворов, правила безопасности, требования по эксплуатации и имеющий навык работы с затворами или аналогичными изделиями.

1. ОПИСАНИЕ ИЗДЕЛИЯ

1.1. Назначение изделия

1.1.1. Затворы предназначены для эксплуатации в качестве запорных и регулирующих устройств в технологических системах холодного и горячего водоснабжения, водоотведения, отопления, химводоподготовки и иных областях промышленности и жилищно-коммунального хозяйства.

1.2. Технические характеристики

1.2.1. Затворы изготавливаются в соответствии с конструкторской документацией и техническими условиями.

1.2.2. Марки материалов, применяемых в конструкции затвора, приведены в табл.1 приложения; пропускная способность затвора приведена в табл. 2 приложения.

1.2.3. Герметичность затвора – класс «А» по ГОСТ 9544-2015.

1.2.4. Направление движения рабочей среды – двухстороннее. При движении рабочей среды в направлении противоположном стрелке на корпусе герметичность класс «А» по ГОСТ 9544-2015 обеспечивается при давлении 30% от номинального.

1.2.5. Эксцентриситет – тройной. Смещение оси вращения диска относительно центральной оси трубопровода и седла затвора, несимметричная форма диска.

1.2.6. Управление затвором:

– ручное, при помощи маховика редуктора;

– автоматическое, при помощи электропривода.

1.2.7. Присоединение к трубопроводу – под приварку.

1.2.8. Установочное положение затвора – ось горизонтально. Для затворов DN 200-350 допускается установка в положении – ось вертикально, исполнительным механизмом вверх с отклонением от вертикальной оси max +/-90°.

1.2.9. Затворы изготавливаются для условий эксплуатации по климатическим исполнениям: У (3.1, 5, 5.1), Т (3, 3.1, 4, 4.1, 4.2, 5, 5.1), УХЛ (3.1, 4, 4.1, 4.2, 5, 5.1), ОМ (3, 3.1, 4, 4.1, 4.2, 5, 5.1) по ГОСТ 15150, относительная влажность до 98% при температуре 25°С, окружающая атмосфера – «промышленная».

1.2.10. Основные размеры и массогабаритные характеристики затворов приведены на рис. 1 и в табл. 3 приложения. Затворы данного типа изготавливаются под заказ по опросному листу. Габаритные характеристики могут меняться в зависимости от исполнения. Техническая документация предоставляется по запросу на каждую позицию.

1.2.11. Температура рабочей среды от -40 до +400°С.

1.2.12. Эксплуатация затвора в качестве запорной и регулирующей арматуры.

1.2.13. Варианты исполнения и расшифровка артикулярного номера затвора приведены в Приложении.

1.3. Устройство и принцип работы

1.3.1. Основные элементы конструкции затвора приведены в табл.1 и на рис. 1 приложения.

1.3.2. Крутящий момент от исполнительного механизма передается через вал 6 на диск 4 (см. рис.1 приложения) и приводит его в движение. Поворачиваясь, диск открывает или закрывает проходное сечение затвора. Рабочий диапазон поворота диска от 0 до 90°.

1.3.3. Крайние положения диска устанавливаются:

- при помощи механических ограничителей хода редуктора для затворов с редуктором;
- при помощи электрических концевых выключателей для затворов с электроприводом.

Дополнительная информация по настройке положения диска приводится в п. 2.1.3 настоящего РЭ.

1.3.4. Предприятие-изготовитель оставляет за собой право вносить изменения в конструкцию изделия, не ухудшающие его технологические и эксплуатационные параметры.

1.4. Маркировка

1.4.1. Маркировка затворов наносится на фирменную табличку (шильдю).

1.4.2. Табличка содержит сведения:

- товарный знак и наименование предприятия-изготовителя;
- тип изделия;
- номинальный диаметр DN;
- номинальное давление PN в кгс/см²;
- температура рабочей среды;
- заводской номер;
- материалы основных деталей;

1.5. Комплектность

Затвор – 1 шт.

Паспорт – 1 шт.

Руководство по эксплуатации – 1 шт. на партию изделий.

1.6. Упаковка

Затворы поступают потребителю в заводской упаковке предприятия-изготовителя.

2. МОНТАЖ И ДЕМОНТАЖ ИЗДЕЛИЯ

2.1. Подготовка к монтажу

2.1.1. Транспортировка затвора к месту монтажа должна производиться в упаковке предприятия-изготовителя.

2.1.2. Перед монтажом затвора необходимо проверить:

- соответствие параметров изделия требованиям системы, в которой будет устанавливаться;
- целостность упаковки, изделия, и наличие эксплуатационной документации;
- работоспособность изделия;
- состояние уплотнительных поверхностей; на рабочих поверхностях не должно быть повреждений;
- отсутствие в затворе и трубопроводе грязи, песка, брызг от сварки и других посторонних предметов;
- герметичность затвора относительно внешней среды и запирающего элемента.

2.1.3. Перед монтажом затвора необходимо проверить настройку исполнительного механизма:

- для затворов с редуктором проверить корректность настройки механических ограничителей хода редуктора;
- для затворов с электроприводом, произвести настройку концевых выключателей и механических ограничителей хода, согласно РЭ электропривода.

– для затворов, управляемых электроприводом через редуктор, произвести настройку концевых выключателей электропривода (см. РЭ электропривода) и механических ограничителей хода редуктора.

ВНИМАНИЕ! При управлении затвором электроприводом через редуктор механические ограничители хода редуктора настраиваются с запаздыванием на 1-2 оборота маховика ручного дублёра электропривода относительно момента срабатывания концевых выключателей. Механические ограничители хода редуктора в данном исполнении несут предохранительную функцию. В случае отказа концевых выключателей цепи управления отключают электропривод при срабатывании моментной муфты. Данное условие возможно только при подключении электропривода согласно схеме, приведенной в РЭ на электропривод.

2.1.4. Перед монтажом затвора очистить присоединительные поверхности корпуса и поверхность диска.

2.1.5. Для строповки затвора следует использовать ленточные стропы. Строповка осуществляется обхватом стропой корпуса. **Строповка за части исполнительного механизма, через проходное сечение и за диск затвора запрещена!**

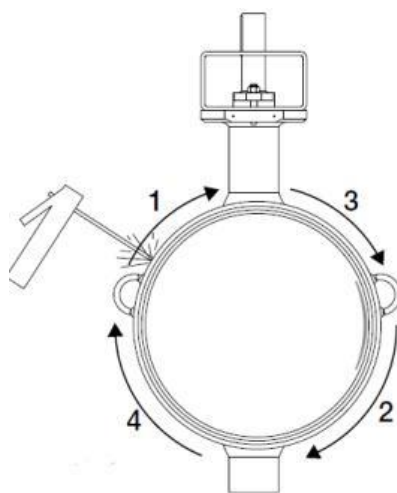
2.1.6. Перед монтажом затвора на трубопровод необходимо убедиться в отсутствии перекоса ответных частей трубопровода.

2.2. Монтаж

2.2.1. Установочное положение затвора согласно п.1.2.8 настоящего РЭ.

2.2.2. При монтаже на трубопроводе необходимо:

- 1) перевести диск затвора в полностью открытое положение;
- 2) установить временные опоры или подвески вблизи свариваемых стыков для их разгрузки во время сварки;
- 3) отцентрировать затвор относительно ответных частей трубопровода; **при монтаже затворов необходимо особенно тщательно следить за правильной подгонкой стыков;**
- 4) произвести электросварку крест-накрест 4-8 прихваточными швами длиной около 5 см. **Сварку производить с одновременным охлаждением корпуса водой; не допускать попадания брызг от сварки на рабочую область диска!**
- 5) сварить промежутки между прихватами, в соответствии со схемой, приведённой на рисунке:



б) после остывания узла сварки произвести продувку или промывку трубопровода, чтобы очистить уплотнительные поверхности;

7) произвести несколько циклов открытия-закрытия, убедиться в свободном перемещении диска затвора. В случае несоответствия данному требованию, принять меры по устранению перекоса трубопровода. Запрещается устранять перекос трубопровода путём нанесения ударов по корпусу затвора!

3. ЭКСПЛУАТАЦИЯ ИЗДЕЛИЯ

3.1 Затвор должен использоваться строго по назначению в соответствии с настоящим руководством по эксплуатации. При использовании затвора при температуре окружающей среды ниже 0°C необходимо соблюдать минимально допустимую температуру рабочей среды, для предотвращения замерзания узла уплотнения.

3.2. Эксплуатация изделия должна осуществляться квалифицированным персоналом, ознакомленным с настоящим руководством с соблюдением инструкций по технике безопасности и охране труда, а также иных должностных инструкций, утвержденных на предприятии потребителя.

3.3. Ручное управление затвором при высокой температуре рабочей среды должно производиться с соблюдением дополнительных мер безопасности по защите от ожогов обслуживающего персонала.

3.4. Управление затвором при помощи редуктора:

3.4.1. Редуктор имеет возможность фиксации диска затвора в любом положении.

3.4.2. Уменьшение расхода рабочей среды осуществляется путём вращения маховика по часовой стрелке. При достижении крайнего положения дальнейшему вращению маховика будет препятствовать механический ограничитель хода редуктора.

3.4.3. Увеличение расхода рабочей среды осуществляется путём вращения маховика против часовой стрелки. При достижении крайнего положения дальнейшему вращению маховика будет препятствовать механический ограничитель хода редуктора.

3.4.4. Приложение избыточного усилия к маховику редуктора при остановке затвора по механическому ограничителю хода редуктора – запрещено!

3.5. Управление затвором при помощи электропривода осуществляется согласно РЭ на электропривод.

3.6. При длительном нахождении затвора в открытом или закрытом положении (более 6 месяцев) необходимо произвести один цикл открытия и закрытия.

4. ТЕХНИЧЕСКОЕ ОБСЛУЖИВАНИЕ

4.1. Общие указания

4.1.1. Осмотры и проверки проводит персонал, обслуживающий систему или агрегат. При осмотре необходимо выполнить очистку открытых частей затвора.

4.1.2. Для удобства обслуживания должен быть обеспечен доступ к затвору.

4.1.3. Все работы должны производиться при сбросе давления и температуры рабочей среды, остывания корпуса затвора и прилегающих к нему частей трубопровода.

4.1.4. Во время эксплуатации следует производить периодические осмотры (регламентные работы) в сроки, установленные графиком в зависимости от режима работы системы, но не реже одного раза в

6 месяцев. При осмотре необходимо проверить:

- общее состояние затвора;
- состояние крепежных соединений затвора и исполнительного механизма;
- герметичность затвора относительно внешней среды;
- работоспособность затвора;
- корректность настройки механических ограничителей хода редуктора для затворов, оборудованных редуктором;
- корректность настройки конечных выключателей для затворов, оборудованных электроприводом.

4.2. Перечень возможных неисправностей и методы их устранения

№	Неисправность	Вероятная причина	Метод устранения
1.	Нарушение герметичности относительно запирающего элемента. Пропуск рабочей среды в положении «закрыто».	Наличие посторонних предметов между уплотнительными поверхностями диска и корпуса.	Произвести несколько циклов открытия – закрытия.
		Повреждение уплотнительных поверхностей диска и (или) корпуса.	Заменить вышедшие из строя элементы конструкции*
		Некорректная настройка редуктора или (и) электропривода	Согласно РЭ на редуктор или (и) электропривод.
2.	Нарушение герметичности по отношению к внешней среде в местах приварки к трубопроводу.	Некачественный сварной шов.	Произвести зачистку сварного шва и повторную сварку согласно раздела 2 настоящего РЭ.
3.	Нарушение герметичности по отношению к внешней среде в местах крепления вала затвора.	Износ уплотнений вала.	Заменить уплотнения вала*
4.	Невозможность полного открытия/закрытия затвора, («заклинивание» затвора).	Неисправность редуктора или электропривода.	Согласно РЭ на редуктор или электропривод.
		Разрушение поворотного механизма диска затвора	Заменить штифты или (и) диск затвора*

***ВНИМАНИЕ!** На изделиях, у которых не истёк гарантийный срок эксплуатации, перечень работ, указанный в пунктах, отмеченных символом «*», производить **ЗАПРЕЩАЕТСЯ!** При возникновении данных неисправностей необходимо обратиться в сервисный центр АО «ЭНЕРГИЯ». **В случае нарушения указанного требования гарантия на изделие распространяться не будет!**

5. МЕРЫ БЕЗОПАСНОСТИ

5.1. Безопасность эксплуатации затворов обеспечивается прочностью, плотностью и герметичностью деталей, которые выдерживают статическое давление и надёжностью крепления деталей, находящихся под давлением.

5.2. Обслуживающий персонал, производящий работы с затвором, должен использовать индивидуальные средства защиты (очки, рукавицы, спецодежду и т. п.) и соблюдать требования безопасности. Для обеспечения безопасности работ запрещается:

- производить любые виды работ по техническому обслуживанию затвора при наличии в системе давления и температуры рабочей среды;
- снимать затвор с трубопровода при наличии в нем рабочей среды;
- производить разборку затвора и работы по устранению неисправностей при наличии в затворе рабочей среды;

5.3. Для затворов, оборудованных электроприводом- требования электробезопасности согласно РЭ на электропривод.

6. ГАРАНТИЯ ПРОИЗВОДИТЕЛЯ

6.1. Изготовитель гарантирует соответствие продукции требованиям технических условий при соблюдении потребителем правил монтажа, эксплуатации, транспортировки и хранения.

6.2. Гарантия распространяется на все дефекты, возникшие по вине завода-изготовителя.

6.3. Гарантия не распространяется на дефекты, возникшие в случаях:

- нарушения условий хранения, монтажа, испытания, эксплуатации и обслуживания изделия;
- ненадлежащей транспортировки и погрузочно-разгрузочных работ;
- наличия следов воздействий веществ, агрессивных к материалам изделия;
- наличия следов воздействия остаточных фракций среды;
- наличия следов механических повреждений: сколов, трещин корпуса, следов повреждения уплотнения;
- наличия повреждений, вызванных пожаром, стихией, форс-мажорным обстоятельством;
- повреждений, вызванных неправильным действием потребителя;
- наличия следов постороннего вмешательства в конструкцию изделия;
- не соблюдения условий технического обслуживания пункта 4 руководства по эксплуатации.

6.4.1 Гарантийный срок эксплуатации - 5 лет со дня продажи, но не более ресурса гарантированной наработки, при условии использования изделий для воды, водно-гликолевых растворов концентрацией до 50% и иных рабочих сред нейтральных к материалам изделия.

6.4.2 Гарантийный срок эксплуатации 10 лет со дня продажи, но не более ресурса гарантированной наработки, предоставляется при условии использования изделия для воды в системах холодного водоснабжения температурой среды не более 70°C.

6.4.3 На исполнительные механизмы, устройства контроля положения, действует гарантия 12 месяцев с момента ввода в эксплуатацию, но не более 18 месяцев со дня продажи.

На детали изделия такие как:

- подшипники скольжения вала;
- уплотнения вала;
- уплотнение диска;
- крепёжные элементы;

действует гарантия 12 месяцев с момента ввода в эксплуатацию, но не более 24 месяцев со дня продажи, при эксплуатации изделия на воде температурой более 70°C и других рабочих средах. При условии использования изделий для воды в системах холодного водоснабжения температурой среды не более 70°C, на вышеперечисленные детали действует гарантийный срок эксплуатации 10 лет.

6.4.4 Гарантийные обязательства на изделие снимаются в случае:

- Превышение эксплуатационных характеристик, указанных в ПАСПОРТЕ и в руководстве по эксплуатации (температура среды, давление и т.д.);
- Монтажа и эксплуатации изделия в климатических условиях, не указанных в руководстве по эксплуатации.
- Нарушения условия монтажа на изделие, согласно руководства по эксплуатации;
- Выхода из строя арматуры из-за повышенной вибрации при отсутствии компенсирующего устройства на трубопроводе;
- Удаления маркировки с изделия;
- Введения изменения в конструкцию изделия без письменного разрешения завода изготовителя;
- Выхода из строя редуктора/электропривода из-за некорректной настройки конечных выключателей и механических ограничителей хода;

- Использования затвора в системах с содержанием твердых частиц в среде более 10%.
- 6.4.5 При хранении изделия сроком более 24 месяцев со дня производства, для сохранения гарантийного срока, указанного в паспорте на изделие, необходимо проведение дополнительных испытаний, включающих в себя визуальный осмотр и гидравлические испытания по ГОСТ 33257-2015. В паспорте на изделие в графе «Отметка о проведении дополнительных испытаний» необходимо указывать следующие сведения: дату проведения испытаний и подпись ответственного лица. Несоблюдение данных требований может повлечь за собой уменьшение гарантийного срока Производителем.
- 6.5. Изготовитель оставляет за собой право без уведомления потребителя вносить изменения в конструкцию изделия, не ухудшающие его технологические и эксплуатационные параметры.
- 6.6. Претензии к качеству товара могут быть предъявлены в течение гарантийного срока. В случае возникновения претензии к качеству товара в процессе эксплуатации оборудования необходимо предоставить фото-видео материалы, которые отображают:
 - шильду изделия;
 - выявленный дефект оборудования;
 - условия монтажа (монтажное положение, расстояние до ближайших элементов соединительной и запорной арматуры, насосного оборудования).
- 6.7. Неисправные изделия в течение гарантийного срока ремонтируются или обмениваются на новые бесплатно. Решение о замене или ремонте изделия принимает сервисный центр АО «ЭНЕРГИЯ». Замененное изделие или его части, полученные в результате ремонта, переходят в собственность АО «ЭНЕРГИЯ».
- 6.8. В случае необоснованности претензии, затраты на транспортировку, диагностику и экспертизу изделия оплачиваются Покупателем.
- 6.9. Изделия принимаются в гарантийный ремонт (а также при возврате) полностью укомплектованными, с копией паспорта на изделие.
- 6.10. На завод-изготовитель не может быть возложена ответственность за последствия (технические, технологические, экологические, экономические и т.д.) выхода из строя или нештатной работы изделия.

7. ПОКАЗАТЕЛИ НАДЕЖНОСТИ

7.1. По долговечности: срок службы изделия – 50 лет.

7.2. Показатели надежности затворов по узлу уплотнения:

DN	Средний ресурс наработки, циклов	Гарантированный ресурс наработки, циклов
200	10000	5000
250	10000	5000
300	10000	5000
350	10000	5000
400	10000	5000
500	10000	5000
600	10000	5000
700	8000	5000
800	8000	5000
900	8000	5000
1000	8000	5000
1200	8000	5000
1400	7000	5000
1600	7000	5000
1800	7000	5000
2000	7000	5000

Средний ресурс и гарантийная наработка узла уплотнения определены при приемочных, периодических и типовых испытаниях затворов на воде. При эксплуатации затворов на рабочих средах, отличных от воды, показатели надежности будут определяться конкретной рабочей средой, её температурой и агрессивностью.

8. ХРАНЕНИЕ

8.1. При хранении диск затвора должен быть открыт на 10°-15°.

8.2. Изделия в упакованном виде могут храниться на открытом воздухе или в помещении с относительной влажностью воздуха 50-85% при температуре от -40 до +50°С, на расстоянии не менее 1 м от источников тепла в условиях, исключающих их повреждение и деформирование. Источники тепла должны быть экранированы в целях защиты изделия от воздействия тепловых лучей. Изделия при хранении должны быть защищены от воздействия кислот, щелочей, масел, бензина, керосина, а также веществ, вредно действующих на элементы конструкции и покрытие затвора. Перед проведением монтажа, настройки, технического обслуживания, изделия должны быть прогреты в отапливаемом помещении не менее 24 часов.

9. ТРАНСПОРТИРОВКА

9.1. При транспортировке диск затвора должен быть открыт на 10°-15°.

9.2. Транспортировка изделий может осуществляться любым видом транспорта в условиях, исключающих их повреждение. Все работы по размещению и креплению изделий при перевозке должны производиться в соответствии с действующими правилами для конкретного вида транспорта.

9.3. Условия транспортировки изделия в части воздействия климатических факторов - группа 9(ОЖ1) по ГОСТ15150.

10. УТИЛИЗАЦИЯ

10.1. Затворы и детали, отработавшие полный ресурс и неремонтопригодные, подвергаются утилизации.

10.2. Перечень утилизируемых составных частей, метод утилизации определяет Потребитель.

ПРИЛОЖЕНИЕ

Таблица 1. Элементы конструкции затвора

№	Элемент конструкции	Материал	Маркировка
1.	Корпус	Углеродистая сталь	20Л (WCB)
2.	Фиксатор	Углеродистая сталь	20Л (WCB)
3.	Уплотнение диска	Металлографит	Мг
4.	Диск	Углеродистая сталь с никелевым покрытием	20Л (WCB)+Ni
		Нержавеющая сталь	SS316
5.	Штифт	Нержавеющая сталь	SS416
6.	Вал	Нержавеющая сталь	SS416
7, 8.	Уплотнение вала	Металлографит	Мг
9.	Прижимная втулка	Углеродистая сталь	20Л (WCB)
10.	Бугель	Углеродистая сталь	20Л (WCB)
11.	Редуктор	Углеродистая сталь	20Л (WCB)

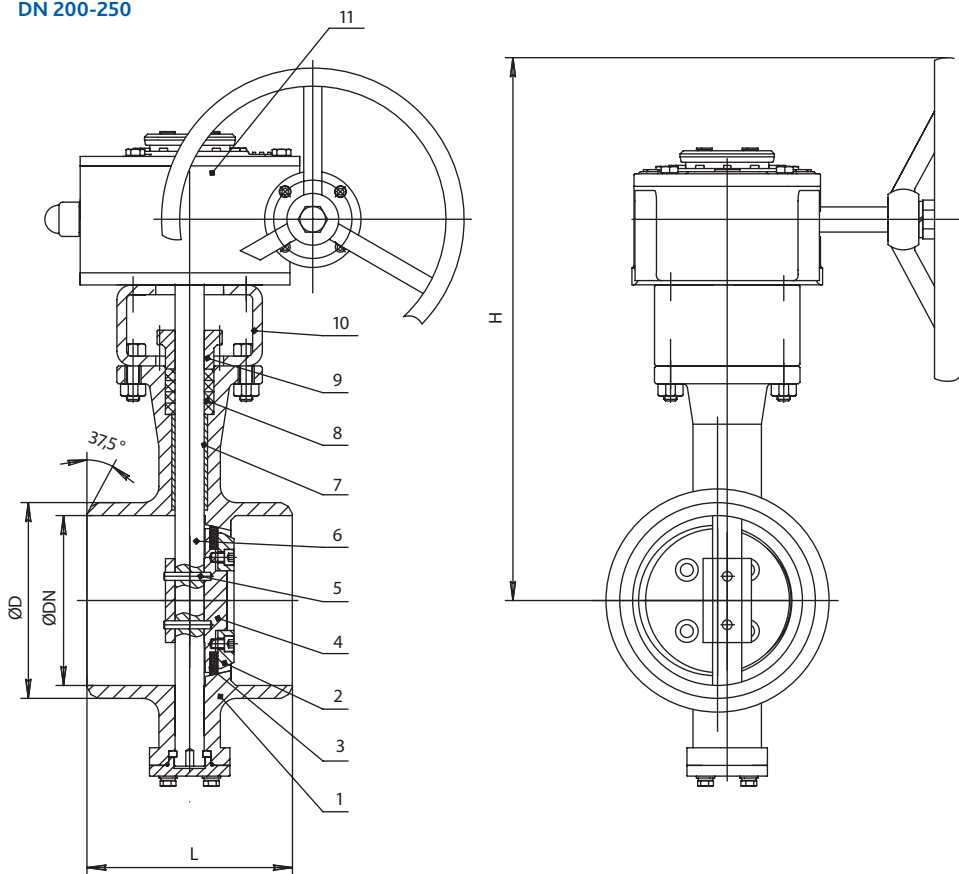
Таблица 2. Пропускная способность затвора (ориентировочные значения), PN25/40

Номинальный диаметр	Kv значения (м ³ /час) при открытии диска затвора на угол								
	10°	20°	30°	40°	50°	60°	70°	80°	90°
DN80	5	20	33	47	61	83	110	135	142
DN100	10	35	62	84	110	151	202	246	261
DN150	21	47	79	140	232	352	484	596	627
DN200	39	85	144	258	426	645	891	1090	1150
DN250	71	154	260	467	771	1168	1609	1981	2085
DN300	106	230	389	698	1150	1747	2405	2958	3114
DN350	144	313	530	952	1566	2379	3270	4031	4238
DN400	215	466	786	1410	2327	3537	4853	5986	6297
DN450	281	614	1038	1860	3070	4654	6401	7880	8295
DN500	349	758	1280	2291	3789	5744	7896	9774	10207
DN600	502	1090	1842	3304	5458	8278	11332	14013	14792
DN700	730	1592	2682	4809	7949	12024	16522	20414	21452
DN800	960	2092	3528	6323	10467	15830	21798	26815	28197
DN900	1220	2656	4489	8045	13320	20154	27680	34081	35898
DN1000	1471	3192	5389	9687	15916	24220	33215	41001	43164
DN1200	1764	3841	6488	11591	19203	29151	40050	49304	51900
DN1400	по запросу								

*Пропускная способность затворов PN16 предоставляется по запросу

Рисунок 1. Затворы с редуктором DN 200-2000

DN 200-250



DN 300-2000

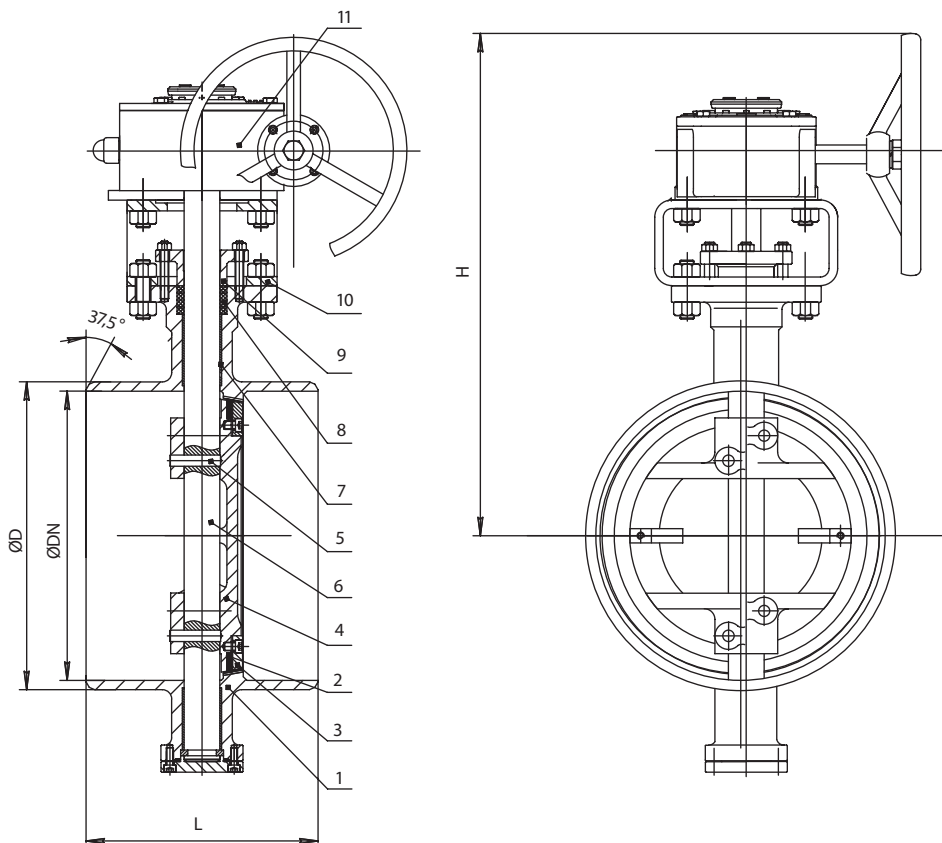
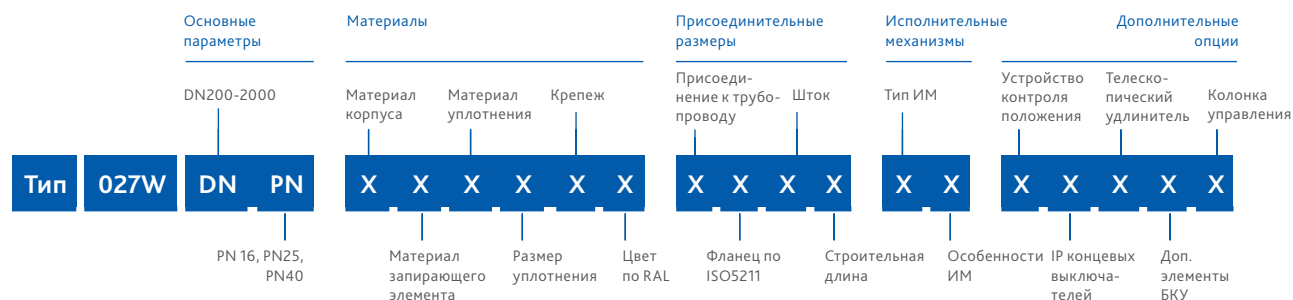


Таблица 3. Основные массогабаритные характеристики

PN	DN	L	H	ØD
16	200	230	260	222
16	250	250	295	278
16	300	270	340	330
16	350	290	383	382
16	400	310	427	432
16	450	330	467	484
16	500	350	499	535
16	600	390	618	636
16	700	430	745	726
16	800	470	809	826
16	900	510	999	926
16	1000	550	1064	1028
16	1200	630	1174	1228
16	1400	710	1324	1428
16	1600	790	1450	1628
16	1800	870	1595	1828
16	2000	950	1740	2028
25	200	230	270	222
25	250	250	302	278
25	300	270	358	330
25	350	290	421	382
25	400	310	434	432
25	450	330	473	484
25	500	350	551	535
25	600	390	674	636
25	700	430	723	726
25	800	470	758	826
25	900	510	884	926
25	1000	550	942	1028
25	1200	630	1054	1228
25	1400	710	1162	1428
40	200	230	276	222
40	250	250	313	278
40	300	270	363	330
40	350	290	406	382
40	400	310	441	432
40	450	330	523	484
40	500	350	597	535
40	600	390	662	636

Варианты исполнения затвора тип 027W

Расшифровка артикулярного номера



Группа	Параметр	Варианты исполнения	DN	Характеристика
Материалы	Материал корпуса	2-углеродистая сталь	200-2000	Т окр. среды -40...+70°C
	Материал запирающего элемента	2-углеродистая сталь	200-2000	–
		3-нержавеющая сталь	200-2000	Высокая коррозионная стойкость
	Материал уплотнения	6-металлографит	200-2000	Вода, перегретая вода, пар, хим. агрессивные среды. Т раб. среды -40...+400°C (кратковременно до +425°C)
	Размер уплотнения	1-стандартное	200-2000	–
	Крепеж	2-сталь н/ж	200-2000	Высокая коррозионная стойкость
	Цвет по RAL	1-RAL 5002	200-2000	Корпус затвора окрашен в синий цвет
Присоединительные размеры	Присоединение к трубопроводу	8-под приварку	200-2000	–
	Фланец по ISO5211	1-стандартный	200-2000	–
	Шток	1-вал+шпонка	200-2000	–
	Строительная длина	1-стандартная	200-2000	–

Группа	Параметр	Варианты исполнения	DN	Характеристика	
Исполнительные механизмы	Тип ИМ, его особенности	31-неполнооборотный редуктор, стандартная комплектация	200-2000	–	
		32-неполнооборотный редуктор, заказная позиция	200-2000	Нестандартная комплектация	
		44-заказная позиция 380В	200-2000	Электропривод QT 380В, МТ802.5, МТ9034, МТ9035 или электропривод стороннего производителя	
		00-нет	200-2000	–	
Дополнительные опции	Устройство контроля положения	0-нет	200-2000	–	
		IP концевых выключателей	0-нет	200-2000	–
		Телескопический удлинитель	0-нет	200-2000	–
		Дополнительные элементы БКУ	0-нет	200-2000	–
		Колонка управления	1-да, по техническому заданию	200-2000	Изготовление колонок управления согласно опросного листа по ТЗ заказчика
			0-нет	200-2000	–

