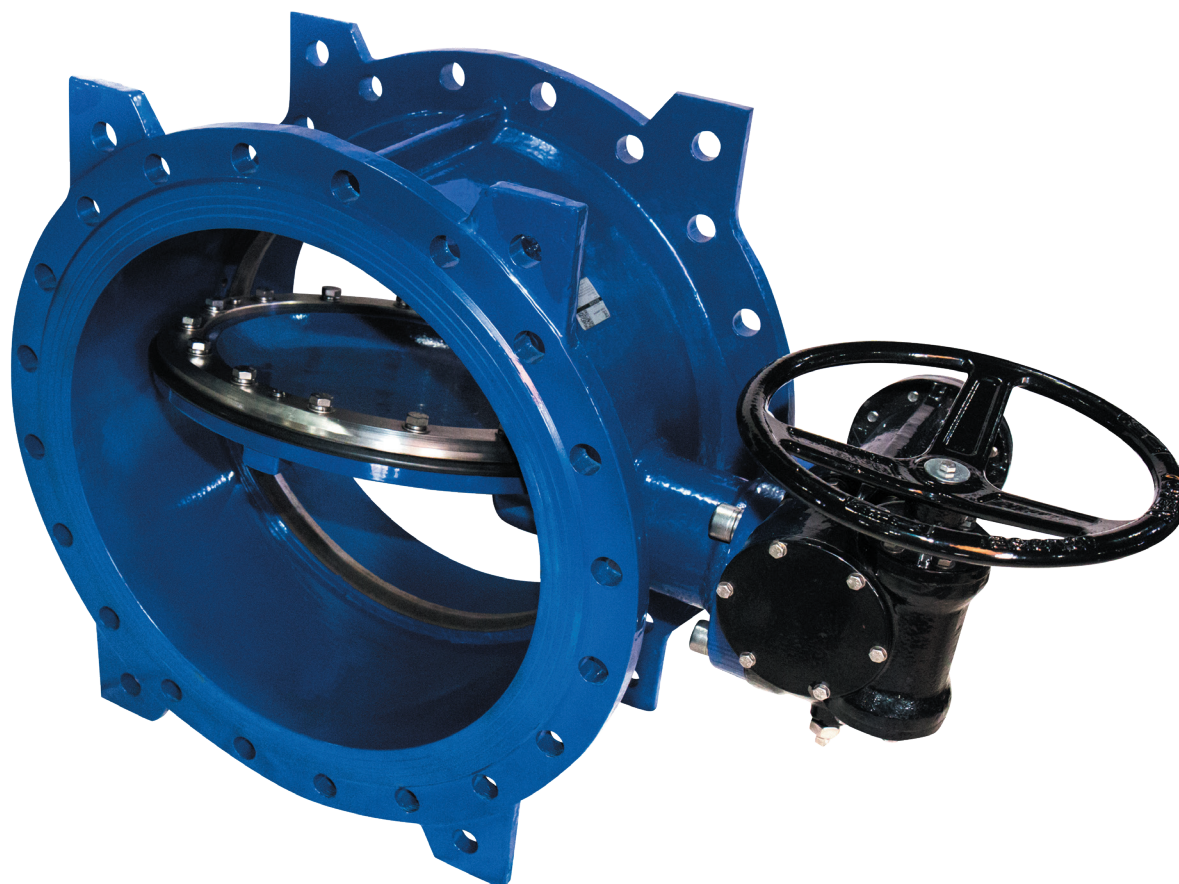


# Затвор поворотный дисковый фланцевый с двумя эксцентриситетами

тип 023F DN 300-2000; PN16



Наведите камеру телефона и узнайте  
подробнее о данном оборудовании

Страница сайта [dendor.ru](https://dendor.ru)

# 1.4



**Тип присоединения:**  
фланцевый

**Ответные фланцы:**

- фланцы воротниковые PN10 по ГОСТ 33259-2015;
- фланцы плоские PN10 по ГОСТ 33259-2015.



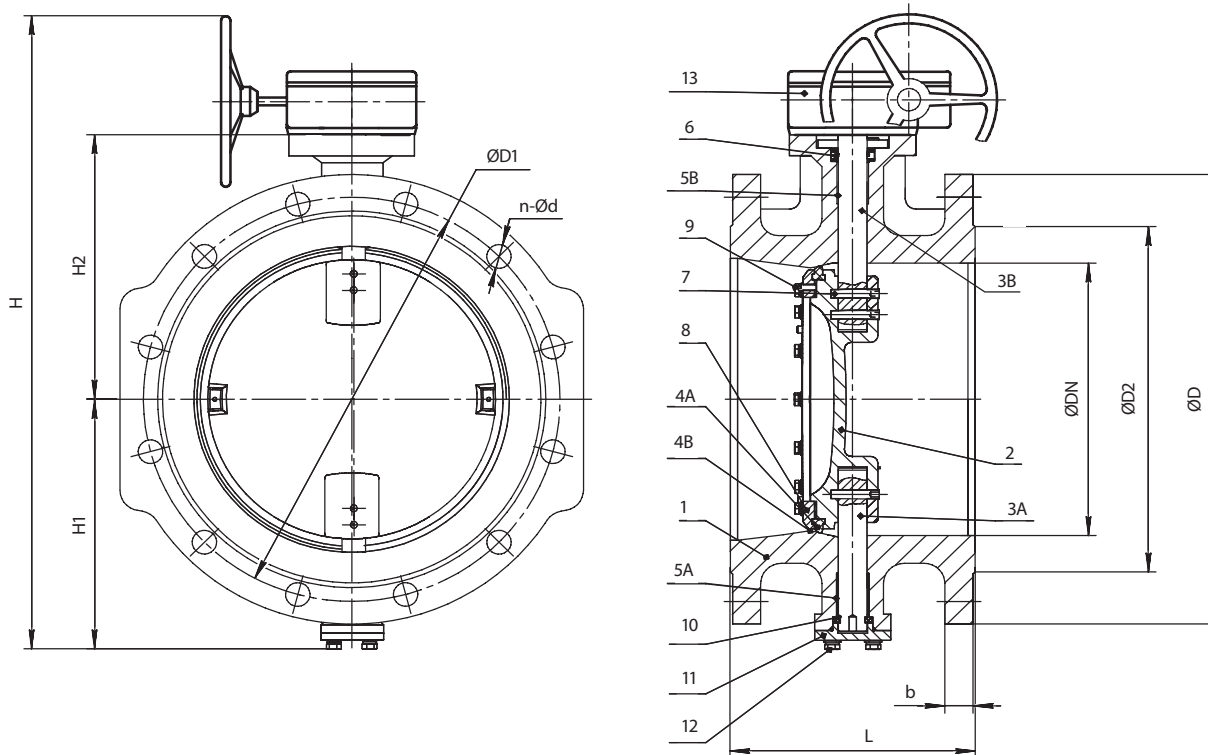
**Герметичность:**  
двухсторонняя, класс А по ГОСТ 9544-2015.

При движении рабочей среды в направлении противоположном стрелке на корпусе, герметичность класса А по ГОСТ 9544-2015 обеспечивается при давлении 30% от номинального

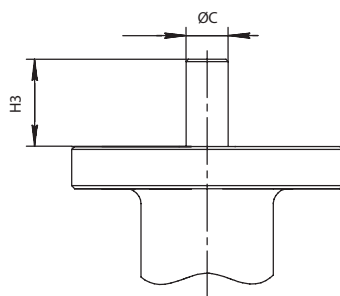
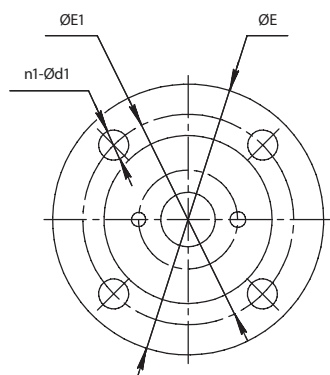
## Основные используемые материалы

№	Элемент конструкции	Материал	Маркировка
1	Корпус	Чугун	BЧ40 (GGG40)
2	Диск	Чугун	BЧ40 (GGG40)
3A, 3B	Вал	Нержавеющая сталь	SS416
4A	Уплотнение диска	EPDM/NBR	EPDM/NBR
4B	Седло	Нержавеющая сталь	SS316
5A, 5B	Втулка (подшипник скольжения) вала	Латунь	Лс (Brass)
6	Уплотнительное кольцо	EPDM	EPDM
7	Штифт	Нержавеющая сталь	SS416
8	Фиксатор	Нержавеющая сталь	SS316
9	Болт фиксатора	Нержавеющая сталь	SS416
10	Упорное кольцо	Нержавеющая сталь	SS416
11	Крышка	Чугун	BЧ40 (GGG40)
12	Болт, шайба	Нержавеющая сталь	SS416
13	Редуктор/Электропривод	Чугун/Алюминиевый сплав	BЧ40 (GGG40) /Al

Примечание: затворы с уплотнением NBR доступны под заказ

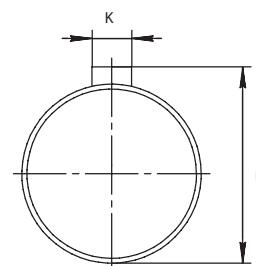


Фланец исполнительного механизма



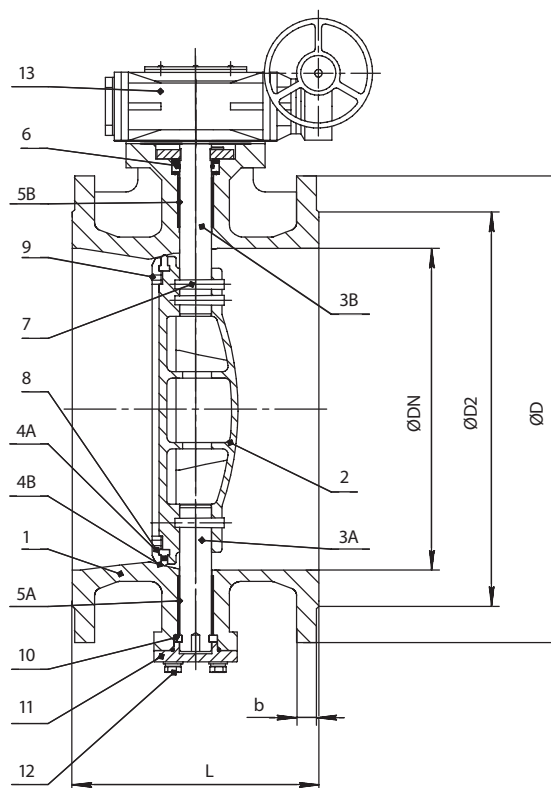
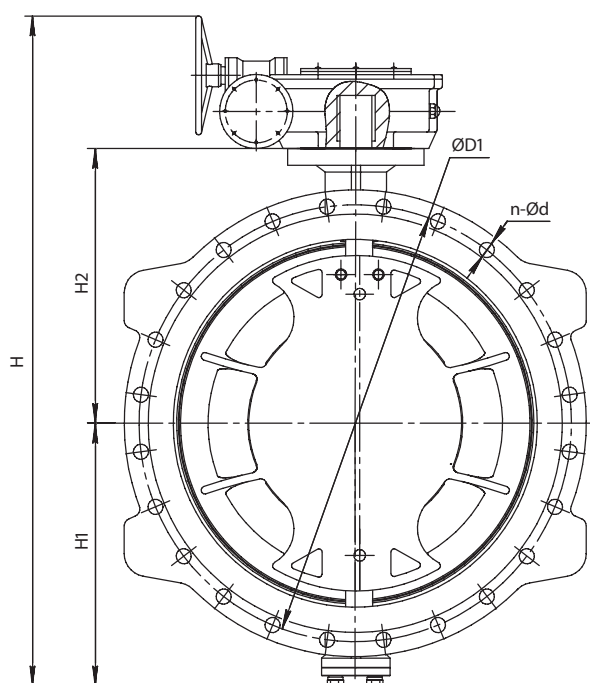
Размеры штока

DN 300-700

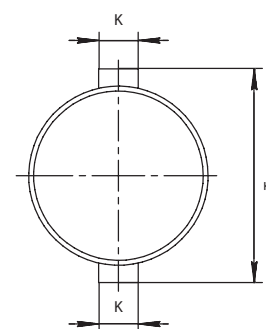


### Основные массогабаритные характеристики

	DN	L	H	H1	H2	H3	ØD	ØD1	ØD2	n-Ød	ØC	ØE	ØE1	n1-Ød1	b	T	K	Масса с редуктором, кг
○	300	270	697	250	264	60	440	400	370	12-22	31,6	125	102	4-12	23	34,8	8	82,0
○	350	290	759	276	300	65	500	460	429	16-22	33,2	175	140	4-18	24	36,2	10	115,0
●	400	310	901	318	350	70	565	515	480	16-26	41,2	175	140	4-18	24,5	44,2	10	148,0
○	500	350	1053	380	402	80	670	620	582	20-26	50,7	210	165	4-22	26,5	54,8	16	214,0
●	600	390	1241	446	465	85	780	725	682	20-30	50,7	210	165	4-22	30	54,8	16	308,0

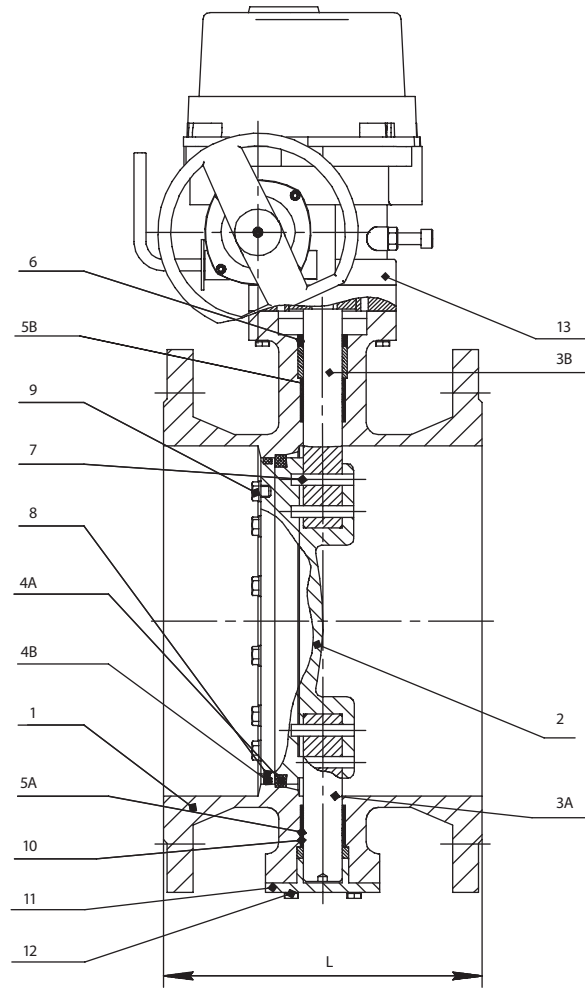
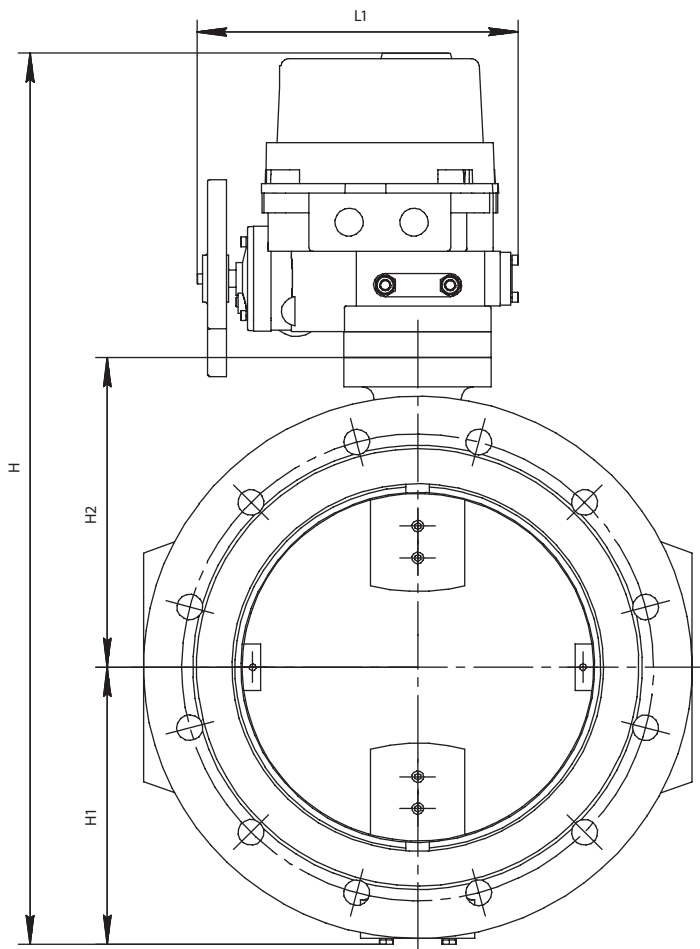


Размеры штока  
DN 800-2000



## Основные массогабаритные характеристики

	DN	L	H	H1	H2	H3	ØD	ØD1	ØD2	n-Ød	ØC	ØE	ØE1	n1-Ød1	b	T	K	Масса средуктором, кг
○	700	430	1411	510	528	95	895	840	794	24-30	55	300	254	8-18	32,5	59	16	513,0
○	800	470	1527	574	580	100	1010	950	901	24-33	75	300	254	8-18	35	85	22	588,0
○	900	510	1686	628	649	105	1110	1050	1005	28-33	75	300	254	8-18	37,5	85	22	743,0
○	1000	550	1844	708	727	115	1220	1160	1110	28-36	85	300	254	8-18	40	95	22	1019,0
○	1200	630	2088	825	840	150	1455	1380	1328	32-39	105	350	298	8-22	45	117	28	1466,0
○	1400	710	2593	1010	1030	190	1675	1590	1530	36-42	135	415	356	8-32	46	151	36	3232,0
○	1600	790	2772	1080	1130	210	1915	1820	1750	40-48	155	475	406	8-39	49	173	40	4960,0
○	1800	870	3082	1250	1270	230	2115	2020	1950	44-48	175	475	406	8-39	52	195	45	8013,0
○	2000	950	3325	1370	1385	250	2325	2230	2150	48-48	195	560	483	12-39	55	215	45	13150,0



## Основные технические характеристики

DN	H	H1	H2	L	L1	Фланец по ISO 5211	n1-Ød1	Кр. момент, Нм, PN10	3-ph, 380V, 50Hz			
									Тип QT	Откр., сек.	P, кВт	I, А
300	856	250	264	270	331	F10	4-12	596	QT80-1	15	0,25	2,1
350	976	276	300	290	331	F14	4-18	880	QT120-0.3	45	0,12	1,2
400	1118	318	350	310	331	F14	4-18	1200	QT250-0.3	45	0,25	2,1
500	1199	380	402	350	772	F16	4-22	1870	QT400-0.5	30	0,55	2,4
600	1328	446	465	390	772	F16	4-22	2675	QT400-0.5	30	0,55	2,4
700	-	510	528	430	-	F25	8-18	3990	1*	582	0,25	1,8
800	-	574	580	470	-	F25	8-18	5500	1*	582	0,25	1,8
900	-	628	649	510	-	F25	8-18	6932	1*	582	0,25	1,8
1000	-	708	727	550	-	F25	8-18	10488	2*	1013	0,55	2,4
1200	-	825	840	630	-	F30	8-22	16579	2*	1013	0,55	2,4

1\* — Редуктор и электропривод тип MT903.M10

2\* — Редуктор и электропривод тип MT903.M20

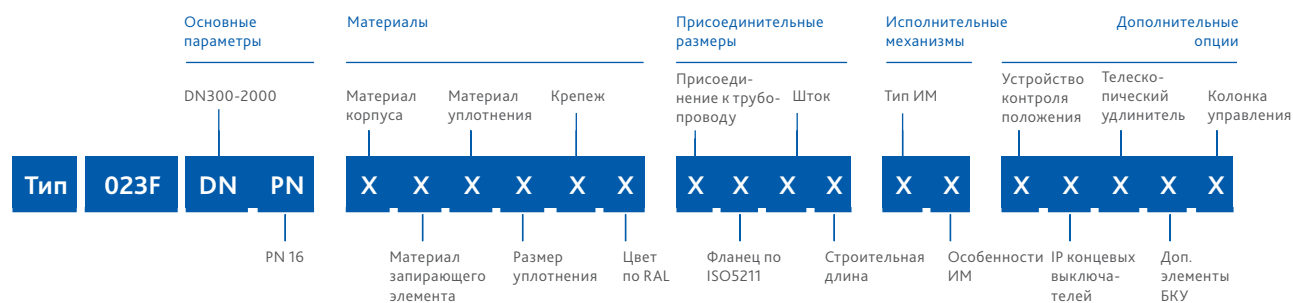
Для данных комплектов время открытия указано для многооборотного электропривода со скоростью вращения 24 об/мин.

### Внимание!

Для затворов DN700-2000 подбор исполнительных механизмов производится по согласованию с сервисным центром АО «ЭНЕРГИЯ» и может отличаться от предложенных вариантов.

## Варианты исполнения затвора тип 023F

Расшифровка артикулярного номера



Группа	Параметр	Варианты исполнения	DN	Характеристика
Материалы	Материал корпуса	1-чугун	300-2000	Т окр. среды -25...+70°C
	Материал запирающего элемента	1-чугун	300-2000	
	Материал уплотнения	1-EPDM	300-2000	Раб. среды: вода, воздух, пар, гликолевые растворы. Т раб. среды -25...+130°C (кратковременно до +150°C)
		2-NBR*	300-2000	Раб. среды: вода, нефтепродукты. Т раб. среды -15...+80°C (кратковременно до +100°C)
	Размер уплотнения	1-стандартное	300-2000	-
	Крепеж	2-сталь н/ж	300-2000	Высокая коррозионная стойкость
Цвет по RAL	1-RAL 5002	300-2000	Корпус затвора окрашен в синий цвет	
Присоединительные размеры	Присоединение к трубопроводу по ГОСТ 33259-2015	1-PN10	300-2000	-
	Фланец по ISO5211	1-стандартный	300-2000	-
	Шток	1-вал+шпонка	300-2000	-
	Строительная длина	1-стандартная	300-2000	-
Исполнительные механизмы	Тип ИМ, его особенности	31-неполнооборотный редуктор, стандартная комплектация	300-2000	-
		32- неполнооборотный редуктор, заказная позиция	300-2000	Нестандартная комплектация
		42-стандартная комплектация 380В	300-600	Неполнооборотный электропривод тип QT 380В согласно таблице подбора на стр. 48
		44-заказная позиция 380В	300-2000	Нестандартная комплектация QT 380В, MT802.5, MT9034, MT9035 или электропривод стороннего производителя
		47-стандартная комплектация 380В с дополнительным отверстием для пломбировки	300-600	Неполнооборотный электропривод тип QT 380В согласно таблице подбора на стр. 48 с дополнительным отверстием для пломбировки в рычаге переключения режимов работы
		51-электропривод в сборе с редуктором, заказная позиция	600-2000	Многооборотный электропривод в сочетании с неполнооборотным редуктором
00-нет	300-2000	-		
Дополнительные опции	Устройство контроля положения	1-открыто/закрыто	300-2000	
		2-только открыто	300-2000	
		3-только закрыто	300-2000	
		0-нет	300-2000	
	IP концевых выключателей	1-IP65	300-2000	-
		3-IP20	300-2000	-
		0-нет	300-2000	-
	Телескопический удлинитель	0-нет	300-2000	-
	Дополнительные элементы бесколодезной установки	0-нет	300-2000	-
	Колонка управления	1 – да, по техническому заданию	300-2000	Изготовление колонок управления согласно опросного листа по ТЗ заказчика
0-нет		300-2000		

\* Изготовление под заказ