

# ЗАДВИЖКА RIDVAL ТИП RVG 10 С УСТРОЙСТВОМ КОНТРОЛЯ ПОЛОЖЕНИЯ ДЛЯ СИСТЕМ ПОЖАРОТУШЕНИЯ

DN 50-300 / PN16 / Универсальная расверловка фланцев PN10/16 / Корпус: ВЧ50 / Клин: ВЧ50+EPDM



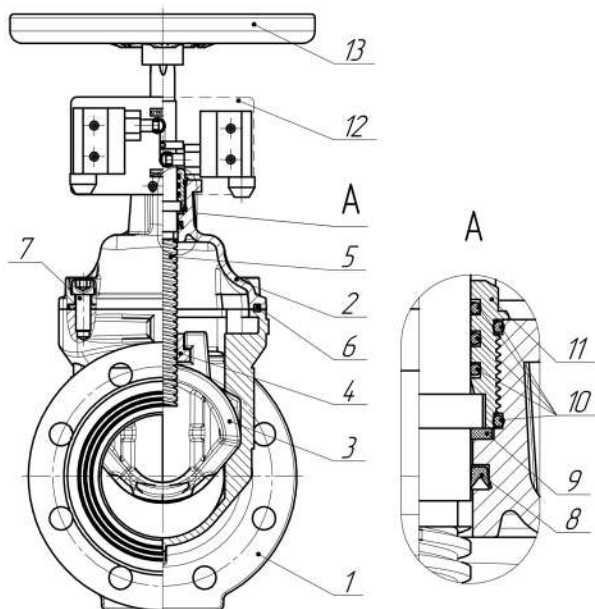
**Задвижка RIDVAL тип RVG 10 с устройством контроля положения с обрезиненным клином с невыдвижным шпинделем** применяются для автоматических систем пенного и водяного пожаротушения.

### Особенности:

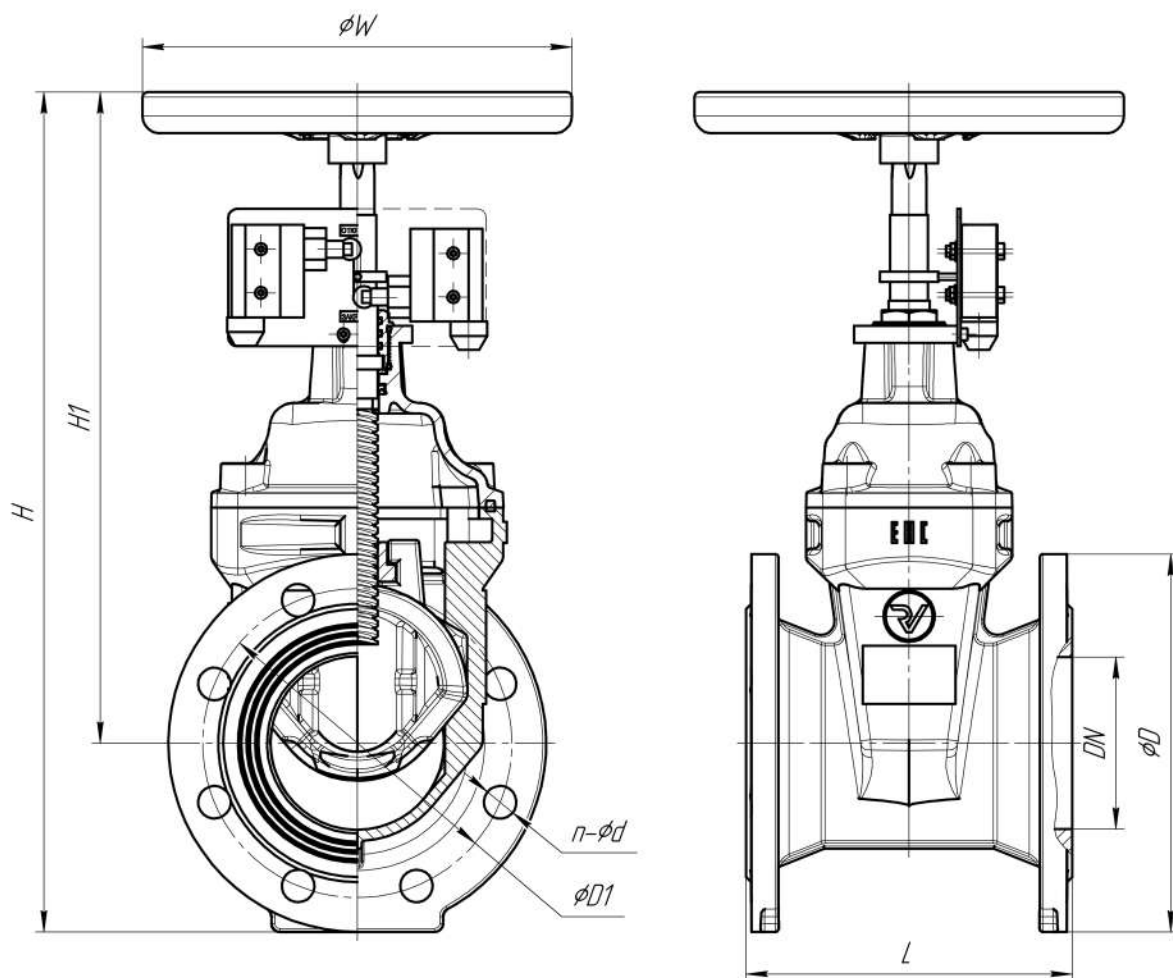
- Соответствие ГОСТ Р 51052-2002 установки водяного и пенного пожаротушения автоматические;
- Концевые выключатели для контроля положения ОТКРЫТО и ЗАКРЫТО;
- Визуальная индикация состояния задвижки ОТКРЫТО и ЗАКРЫТО;
- Расверловка фланцев: универсальная PN10/16;
- Ребра жесткости на корпусе;
- Малое гидравлическое сопротивление за счет отсутствия застойных зон в корпусе;
- Красный сигнальный пожарный цвет согласно ГОСТ Р 51052-2002;
- Уникальные серийные номера на шильде изделия;
- Отливка торгового знака на корпусе задвижки;
- Гарантированный ресурс открытия-закрытия не менее 5000 циклов;
- Направляющие на клине из износостойкого полимера;
- Подходят для воды, а также пенообразователя на основе гликольных смесей.

### Технические параметры, нормы и стандарты:

- Тип присоединения к трубопроводу: Фланцевое по ГОСТ 33259-2015
- Строительная длина в соответствии ГОСТ 3706-93, DIN 3202 / F4 (короткий корпус);
- Температура рабочей среды: от -25 до +130°C;
- Двусторонняя герметичность: Класс А по ГОСТ 9544-2015;
- Защитное покрытие: Эпоксидное порошковое, не менее 250 мкм;



Поз.	Деталь	Материал
1	Корпус	ВЧ50 (GGG50)
2	Крышка	ВЧ50 (GGG50)
3	Клин	ВЧ50 (GGG50) + EPDM + Полимер
4	Гайка ходовая	Латунь/Бронза (ЛС-59/BRASS)
5	Шпindelь	20X13 (SS416)
6	Уплотнение	EPDM
7	Крепежные элементы	Нержавеющая сталь А2
8	Манжета резиновая	EPDM
9	Подшипник скольжения	PTFE
10	Уплотнительное кольцо	EPDM
11	Гайка шпинделя	Латунь/Бронза (ЛС-59/BRASS)
12	Устройство контроля положения	-
13	Маховик	Ст20



DN	L	H	H1	D1		n-d		W	Масса, кг
				PN10	PN16	PN10	PN16		
50	150	360	275	125	125	4-18	4-18	200	9,9
65	170	415	320	145	145	4-18	4-18	200	12,4
80	180	435	335	160	160	8-18	8-18	200	14,5
100	190	490	380	180	180	8-18	8-18	250	19,7
125	200	540	415	210	210	8-18	8-18	250	28,2
150	210	605	460	240	240	8-22	8-22	250	32,1
200	230	740	570	295	295	8-22	12-22	350	50,1
250	250	845	640	350	355	12-22	12-26	400	76,1
300	270	970	740	400	410	12-22	12-26	400	105,3

\* Задвижки Ду 350-1000 изготавливаются по запросу



Производство: Россия, г. Омск  
 Офис продаж: Россия, г. Санкт-Петербург  
 E-mail: info@ridval.ru